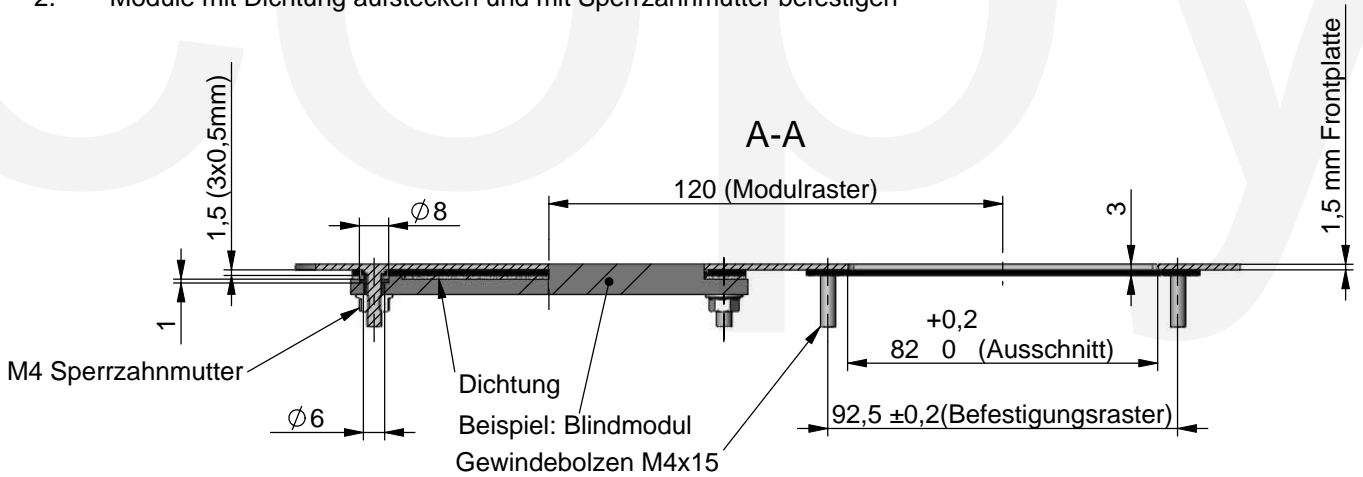


1. 3x Distanzfolie (0,5mm) an Frontplattenausschnitte kleben
2. Module mit Dichtung aufstecken und mit Sperrzahnmutter befestigen



allg. Toleranzen nach: DIN ISO 2768-1 m
DIN ISO 2768-2 K

Freigabe:

Maßstab: 1:2

Gewicht: gr.

Halbzeug: (Fertigmaß ohne Zuschlag)

Werkstoff:

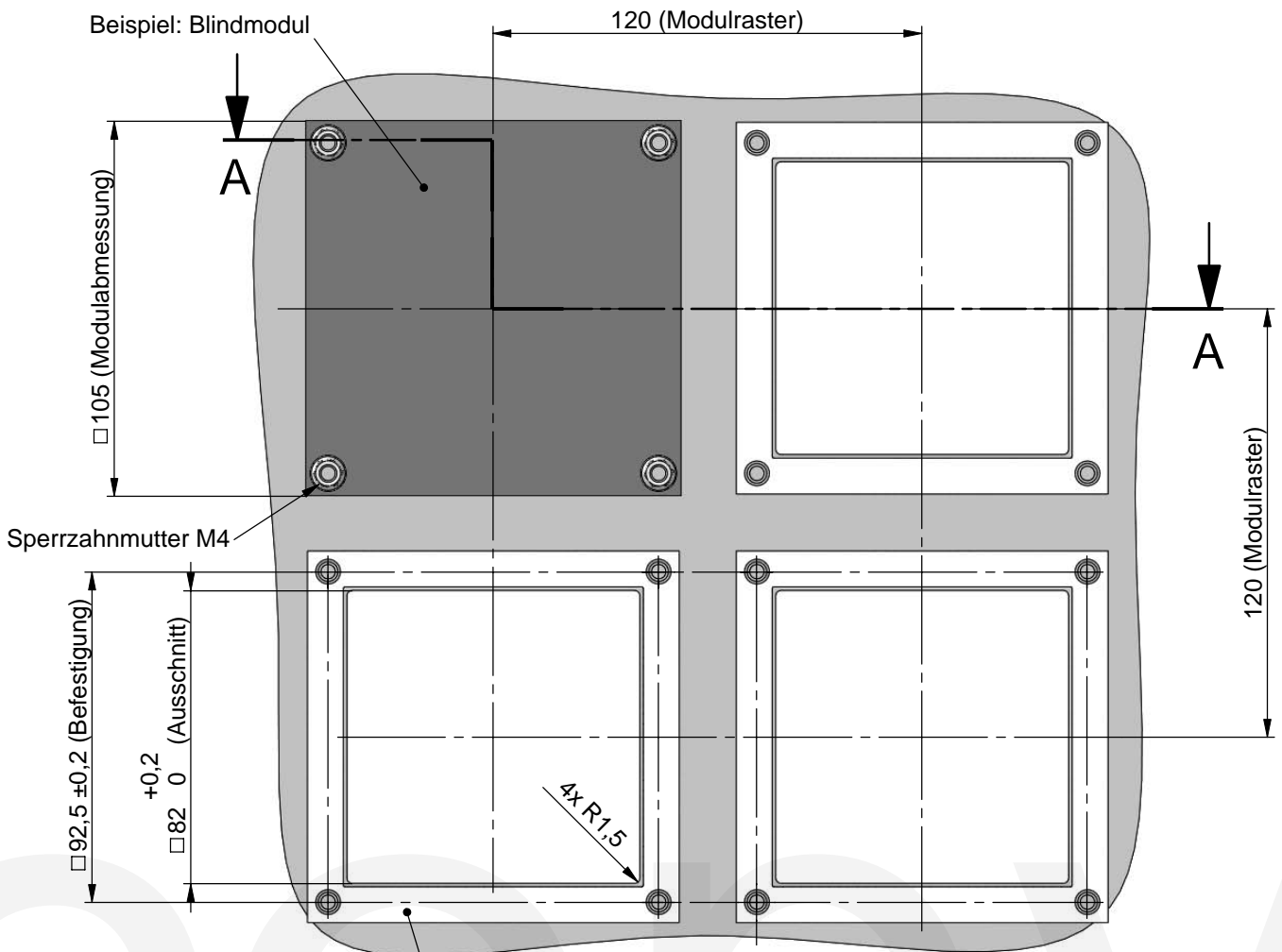
				Datum	Name
				Bearb. 01.06.2011	König
				Gepr. -	
Zust.	Aenderung	Datum	Name		

Vertriebszeichnung
 für den Einbau von AZI-AMI-Modulen
 bei 1,5mm Frontplatten

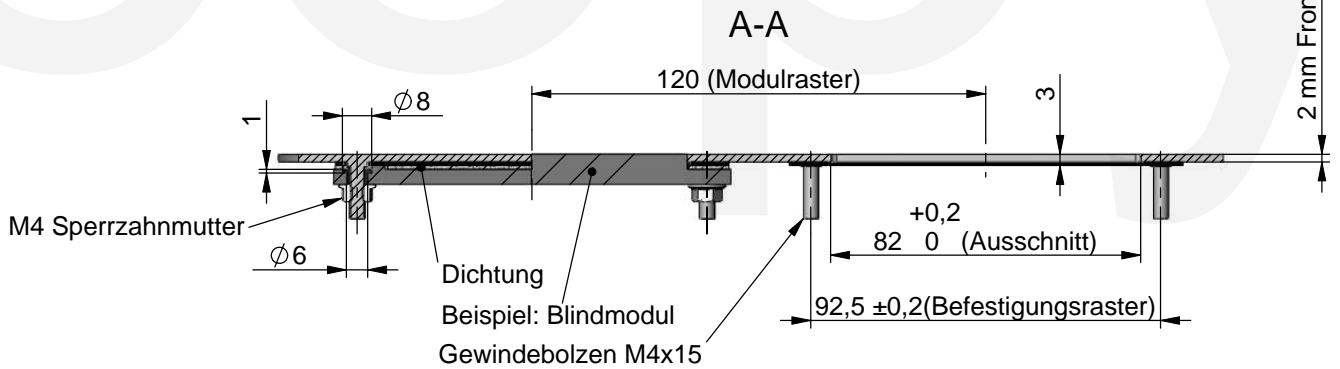
008-510-00-02-00

EDV Nr.: 008-5xx-00-00-00 Vertriebszeichnung Frontplattenausschnitt

Blatt	1
1 Bl.	
DIN A4	



1. 2x Distanzfolie (0,5mm) an Frontplattenausschnitte kleben
2. Module mit Dichtung aufstecken und mit Sperrzahnmuttern befestigen



allg. Toleranzen nach: DIN ISO 2768-1 m
DIN ISO 2768-2 K

Freigabe:

Maßstab: 1:2

Gewicht: gr.

Halbzeug: (Fertigmaß ohne Zuschlag)

Werkstoff:

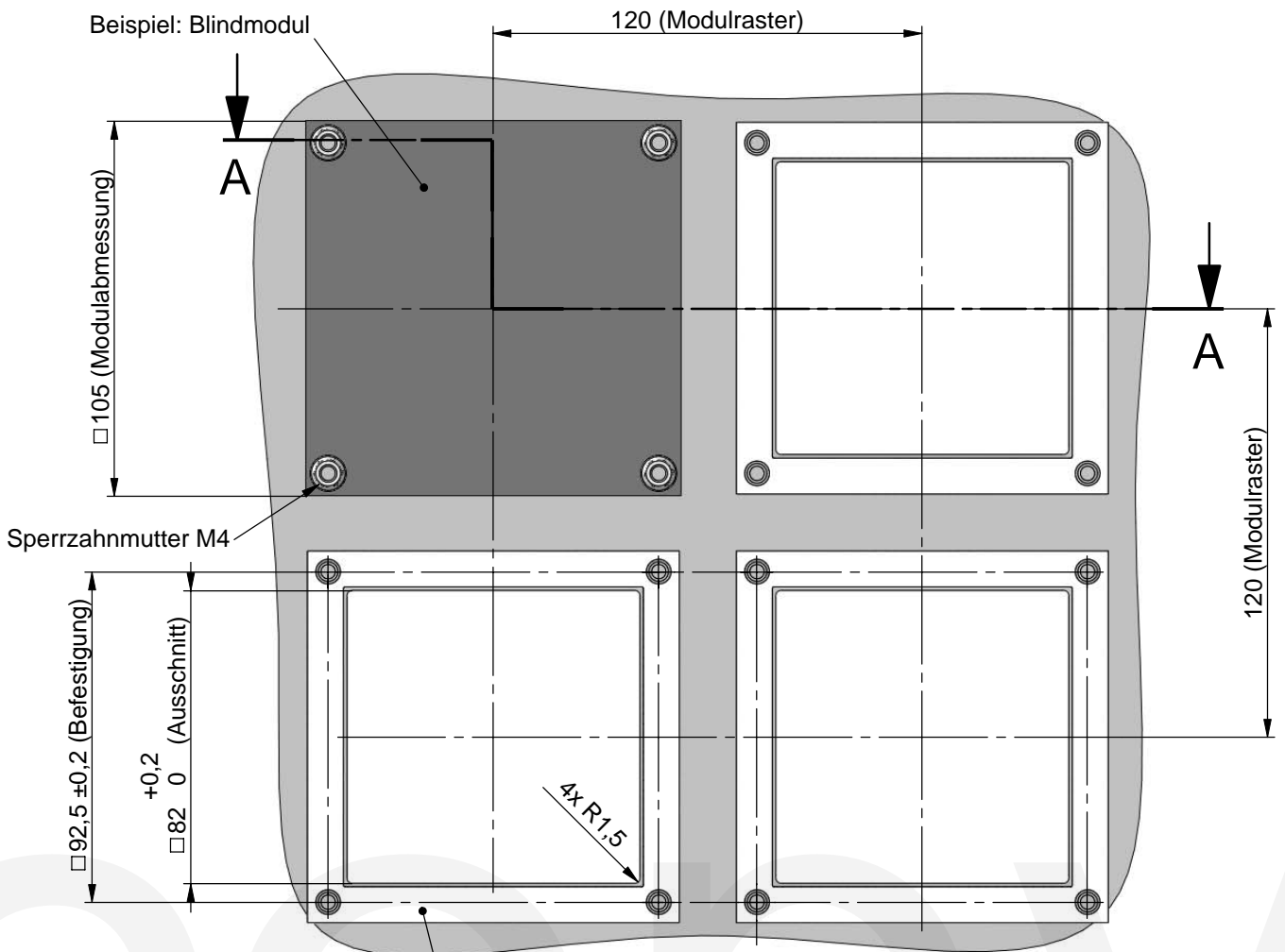
				Datum	Name
				Bearb. 01.06.2011	König
				Gepr. -	
Zust.	Aenderung	Datum	Name		

Vertriebszeichnung
 für den Einbau von AZI-/ AMI-Modulen
 bei 2mm Frontplatten

008-510-00-03-00

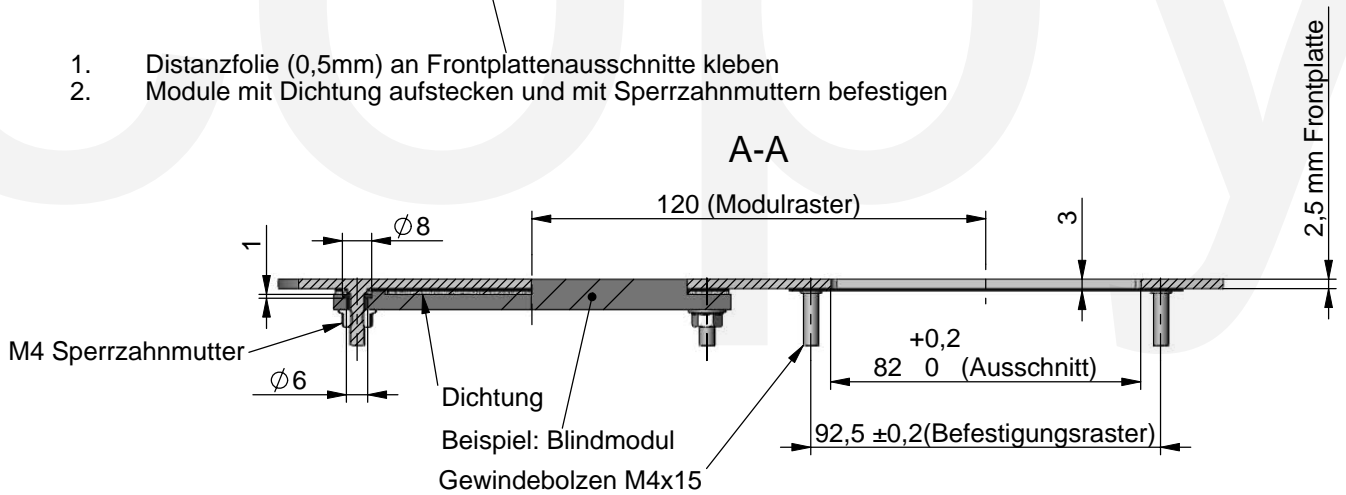
EDV Nr.: 008-5xx-00-00-00 Vertriebszeichnung Frontplattenausschnitt

Blatt	1
1 Bl.	
DIN A4	



1. Distanzfolie (0,5mm) an Frontplattenausschnitte kleben
2. Module mit Dichtung aufstecken und mit Sperrzahnmutter befestigen

A-A



allg. Toleranzen nach: DIN ISO 2768-1 m
DIN ISO 2768-2 K

Freigabe:

Maßstab: 1:2

Gewicht: gr.

Halbzeug: (Fertigmaß ohne Zuschlag)

Werkstoff:

Zust.	Aenderung	Datum	Name

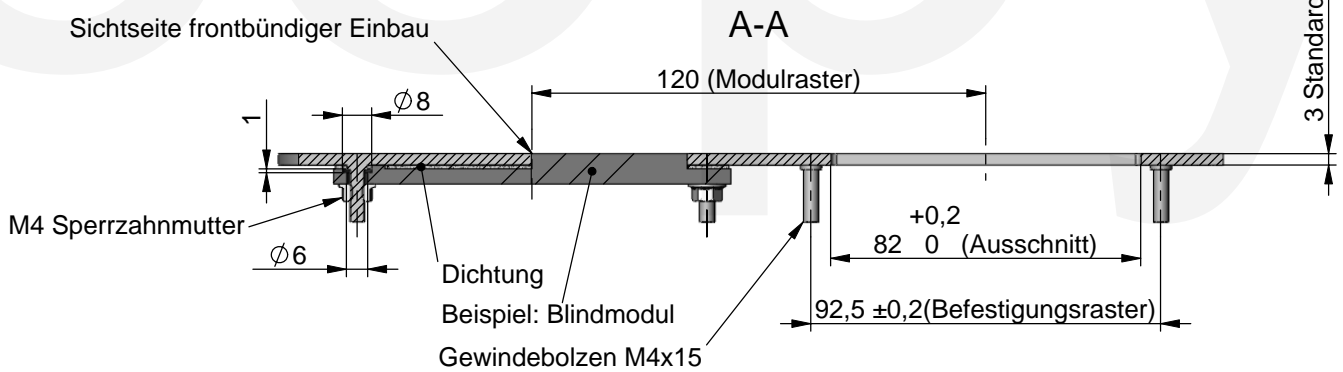
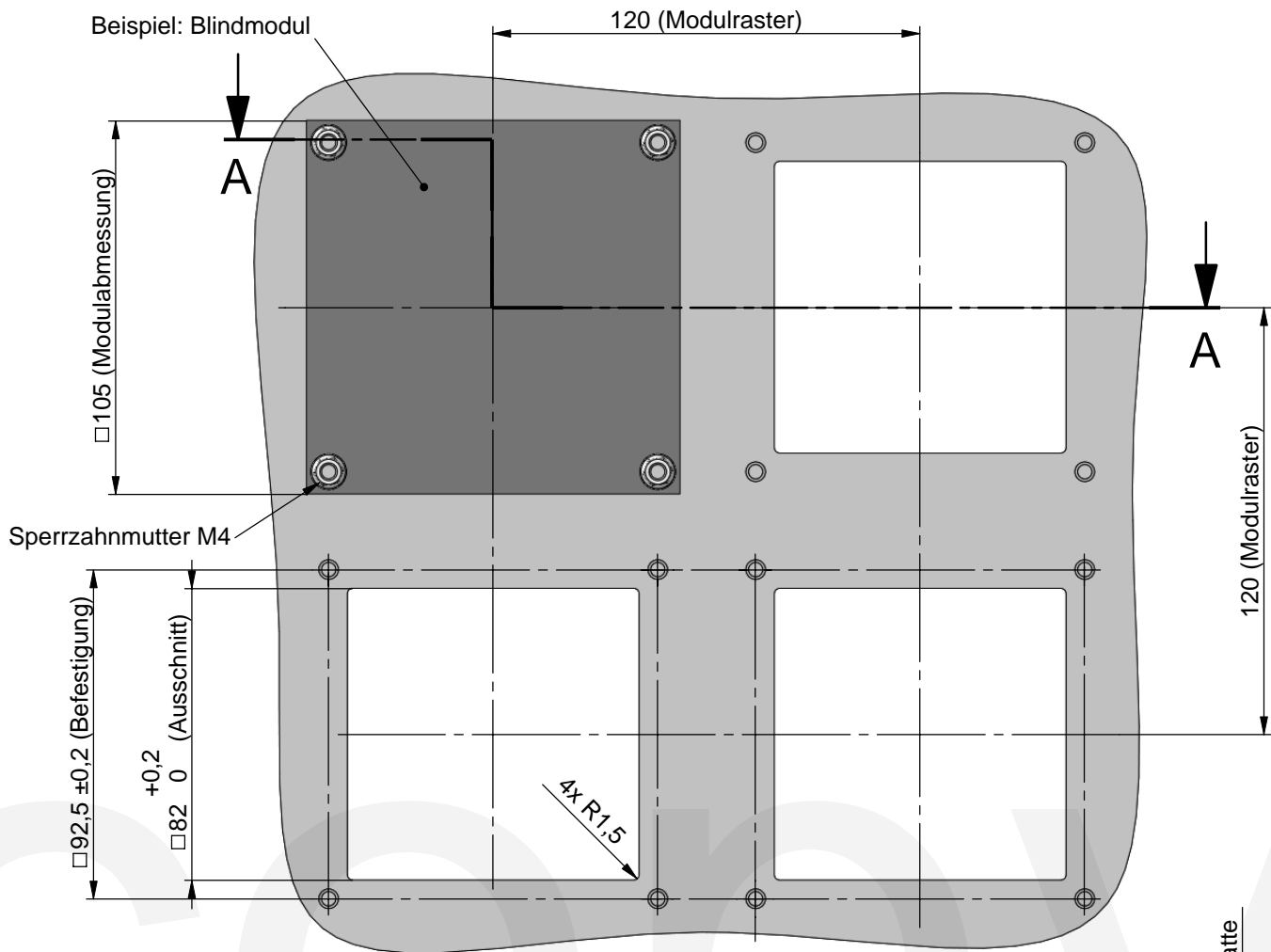
Datum	Name
Bearb. 01.06.2011	König
Gepr. -	

Vertriebszeichnung
für den Einbau von AZI-/AMI-Modulen
bei 2,5mm Frontplatten

008-510-00-04-00

Blatt
1
1 Bl.

EDV Nr.: 008-5xx-00-00-00 Vertriebszeichnung Frontplattenausschnitt DIN A4



allg. Toleranzen nach: DIN ISO 2768-1 m
DIN ISO 2768-2 K

Freigabe:

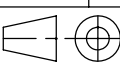

Maßstab: 1:2

Gewicht: gr.

Halbzeug: (Fertigmaß ohne Zuschlag)

Werkstoff:

				Datum	Name
				Bearb. 01.06.2011	König
				Gepr. -	
Zust.	Aenderung	Datum	Name		

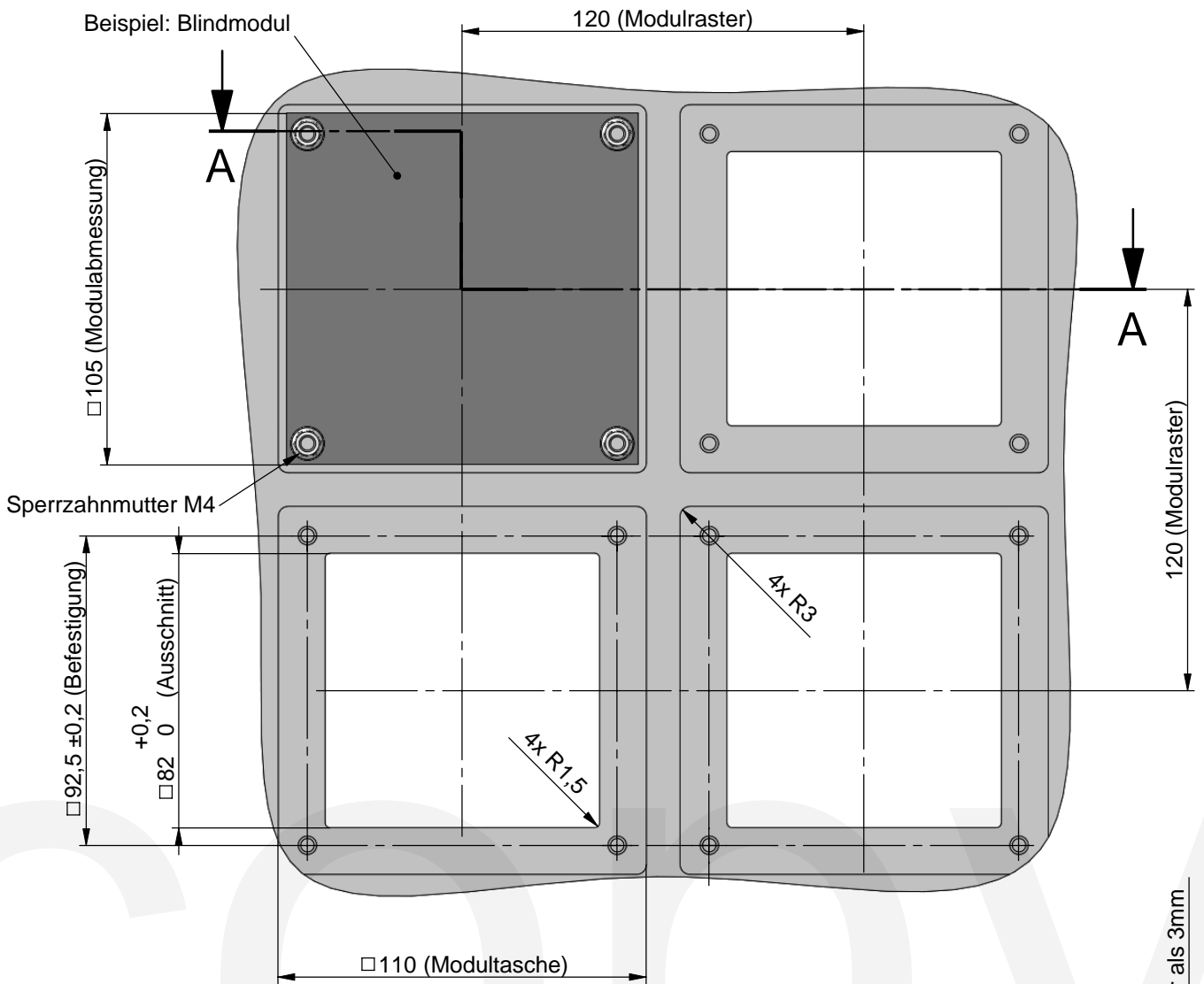



Vertriebszeichnung
für AZI-/ AMI/ AD3-Module
bei 3mm Frontplatten

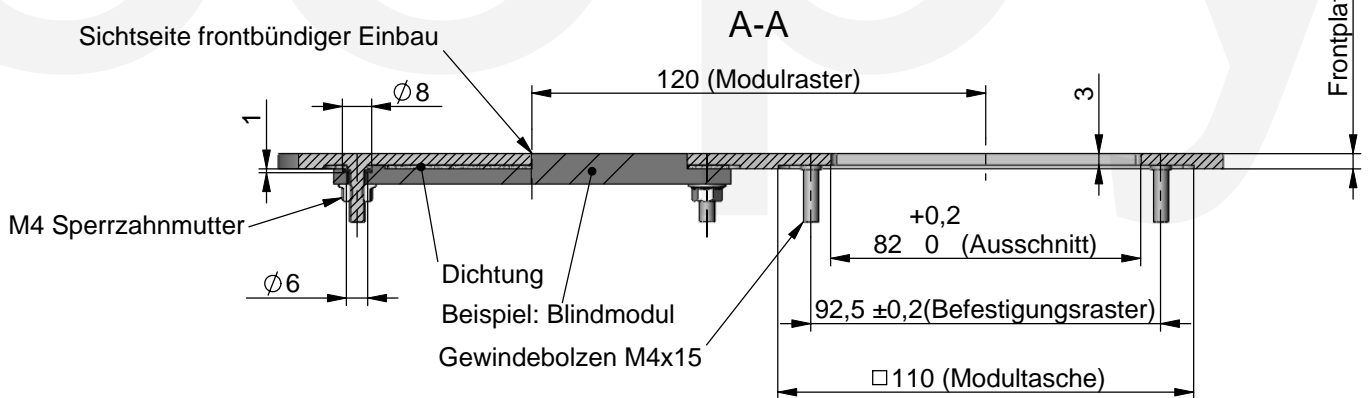
008-510-00-05-00

Blatt
1
1 Bl.

EDV Nr.: 008-5xx-00-00-00 Vertriebszeichnung Frontplattenausschnitt DIN A4



Achtung: für das Displaymodul muß die Modultasche 110 breit x 136 hoch sein!!



allg. Toleranzen nach: DIN ISO 2768-1 m
DIN ISO 2768-2 K

Freigabe:

Maßstab: 1:2

Gewicht: gr.

Halbzeug: (Fertigmaß ohne Zuschlag)

Werkstoff:

				Datum	Name
				Bearb. 01.06.2011	König
				Gepr. -	
Zust.	Aenderung	Datum	Name		

<h2>Vertriebszeichnung</h2> <h3>für den Einbau von AZI-/AMI-Modulen</h3> <p>bei Frontplattenstärken größer als 3mm</p>	
<h1>008-510-00-06-00</h1>	Blatt 1 1 Bl. DIN A4
EDV Nr.: 008-5xx-00-00-00 Vertriebszeichnung Frontplattenausschnitt	