



Produktinformation

Serie AMI

Fingerprints Scannermodul

AMI10800



Hinweis zur Gültigkeit dieser Produktinformation

Diese Produktinformation enthält spezifische Angaben zum Modul. Sie gilt nur in Verbindung mit der beiliegenden Produktinformation für Unterputzmontageset ZAU200x und Kommunikationssäulen K3xAx.

Lieferumfang

- 1 x Fingerprintscannermodul AMI10800 (inkl. Fingerprintscanner ekey home FS UP I)
 - 1 x Steuereinheit Reiheneinbau 4 TE ekey home SE REG 1
 - 1 x Klingeltransformator 2A NWV1000-0400
 - 4 x Befestigungsmutter M4
 - 3 x Distanzfolie 0,5 mm
- Produktinformation *Fingerprintscannermodul AMI10800*
Produktinformation für *Unterputzmontageset ZAU200x und Kommunikationssäulen K3xAx*
Technische Dokumentationen Firma ekey:
- Montageanleitung
 - Verkabelungsplan
 - Bedienungsanleitung
 - Hersteller-Garantie

Produktbeschreibung

Bestimmungsgemäßer Gebrauch

Fingerprintscannermodule AMI10800 sind Module für Außenstationen der Serie AMI. Sie sind Module für die biometrischen Zutrittskontrolle. Es ist als Stand-Alone-Gerät oder als Zusatzmodul geeignet.

Als Zusatzmodul erfolgt die Anordnung unterhalb von Beleuchtungs-, Tastatur-, Drehrad- oder Klingeltastenmodul.

Siehe auch *Produktinformation für Unterputzmontageset ZAU200x und Kommunikationssäulen K3xAx, Einbau-Positionen für Module in eine Außenstation.*

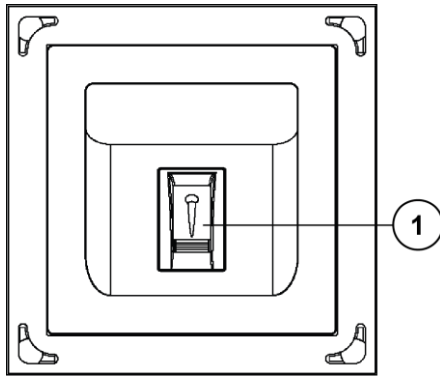


Für Anwendungen, die vom bestimmungsgemäßen Gebrauch abweichen oder über diesen hinausgehen, übernimmt der Hersteller keine Haftung.

Kurzbeschreibung

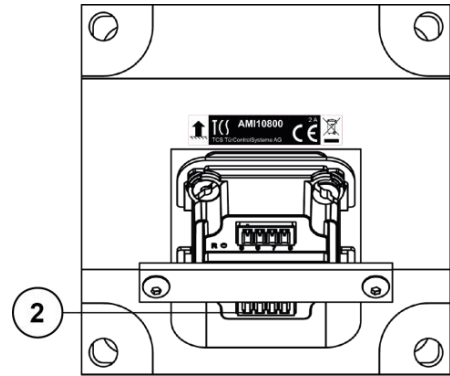
- Speicher für bis zu 99 Fingerabdrücke
- manuelles Einlesen der Fingerabdrücke
- Sicherheit bei Spannungsausfall: Daten sind gespeichert und gehen nicht verloren
- einstellbarer Sicherheitscode zur Konfiguration
- Fingerprintscanner und Steuereinheit sind manipulationssicher, eindeutig einander zugeordnet
- Inbetriebnahme und Bedienung über die Steuereinheit
- optische Quittung beim Erkennen eines Fingers
- Türöffnerfunktion mit potentialfreiem Relaiskontakt (Wechsler: 42 V AC/DC / 2 A)
- Kabelempfehlung J-Y(ST)Y 4x2x0,8

Geräteübersicht Fingerprints Scannermodul



1 Fingerprints Scanner, Sensorfläche

2 Klemmen 1 bis 4, für Anschluss Steuereinheit



Technische Daten

Versorgungsspannung	Fingerprints Scannermodul	8 - 24 V AC/DC (über Steuereinheit)
	Steuereinheit	8 - 24 V AC/DC (über Transformator)
	Klingeltransformator	230 V AC
Eingangsstrom in Ruhe	I = 85 mA	
Maximaler Eingangsstrom	I(max) = 90 mA	
Leistungsaufnahme	Fingerprints Scannermodul	Heizung aus: 1 W, Heizung ein: 4 W
	Steuereinheit	1 W
	Klingeltransformator	1,5 W primär im Leerlauf 24,5 W primär bei 2 A
Schutzart	Fingerprints Scannermodul	IP44
	Steuereinheit	IP20
	Klingeltransformator	IP20
zulässige Umgebungstemperatur	Fingerprints Scannermodul	-25 °C ...+55 °C
	Steuereinheit	0 °C ...+40 °C
	Klingeltransformator	0 °C ...+40 °C
Gehäuse Fingerprints Scannermodul	Aluminium eloxiert Kunststoff, Fingermulde: Aluminium eloxiert	
	Abmaße (in mm)	Fingerprints Scannermodul
Steuereinheit		H 86 x B 70 (4 TE) x T 54
Klingeltransformator		H 90 (110 mit Abdeckkappen) x B 35 (2 TE) x T 60
Gewicht	Fingerprints Scannermodul	590 g
	Steuereinheit	460 g
	Klingeltransformator	400 g
Biometrische Kenndaten	FAR 1×10^{-7} bei FRR 1×10^{-2}	

 Weitere technische Daten siehe technischen Dokumentationen Firma ekey, *Bedienungsanleitung*.

Montage und Installation

Montage

☞ Siehe technischen Dokumentationen Firma ekey, *Montageanleitung* und *Produktinformation für Unterputzmontageset ZAU200x und Kommunikationssäulen K3xAx*.

Anforderungen an den Montageort



ACHTUNG! Verkürzte Lebensdauer, Fehlfunktion oder Funktionsausfall

Schädliche Umgebungsbedingungen können zu einer verkürzten Lebensdauer oder zu Fehlfunktionen führen.

- Montieren und betreiben Sie das Fingerprints Scannermodul nicht bei direkter Sonneneinstrahlung oder ungeeigneten Umgebungstemperaturen, (siehe *Technische Daten*, S. 4).

Feuchtigkeit auf dem Fingerprints Scanner führt zu Funktionseinschränkung oder -ausfall.

- Beachten Sie die Vorgaben in den Technischen Dokumentationen Firma ekey.

Montagehöhe Fingerprints Scannermodul

- ▶ Empfohlene Montagehöhe: Unterkante des Fingerprints Scannermoduls 1,30 m oder höher.

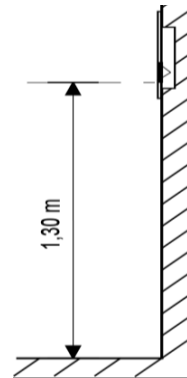


Abb. 1: Montagehöhe

Anschließen

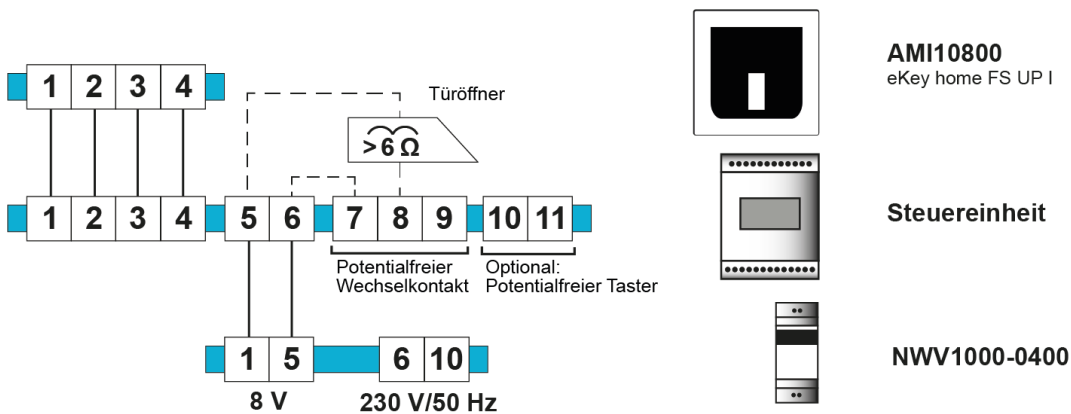




Abb. 2: Schaltungsbeispiel

☞ Siehe auch technischen Dokumentationen Firma ekey, *Verkabelungsplan*.


Inbetriebnahme


 Siehe technischen Dokumentationen Firma ekey, *Bedienungsanleitung*.

Bedienung, Anwendung

 Siehe technischen Dokumentationen Firma ekey, *Bedienungsanleitung*.

Reinigung

 Fingerprints Scannermodul AMI10800: Siehe Produktinformation für *Unterputzmontageset ZAU200x und Kommunikationssäulen K3xAx*.

 Sensorfläche: Siehe technischen Dokumentationen Firma ekey, *Bedienungsanleitung*, Abschnitt *Instandhaltung*.

Notizen

Service

Fragen richten Sie bitte an unsere
TCS HOTLINE 04194 9881-188.

Hauptsitz

TCS TürControlSysteme AG, Geschwister-Scholl-Str. 7, 39307 Genthin
Tel.: 03933 8799-10 FAX: 03933 8799-11 www.tcsag.de

TCS Hotline Deutschland
Tel.: 04194 9881-188 FAX: 04194 988-129 Mail: hotline@tcsag.de

Technische Änderungen vorbehalten.

Ausgabe: 07/2017
PI_AMI10800.docx 2B