

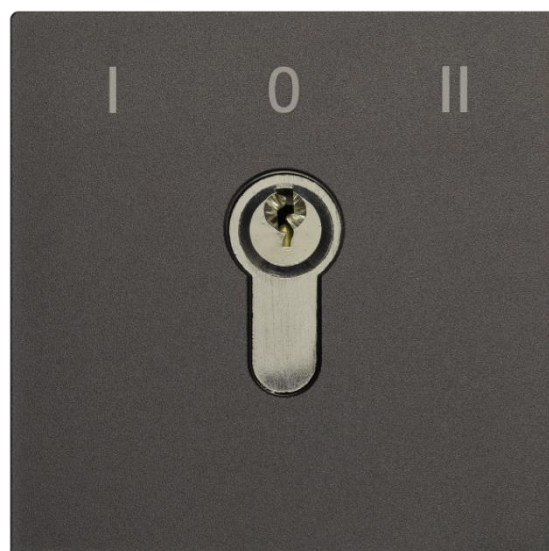


Produktinformation

Serie AMI

Schlüsselschaltermodul

AMI10700



Hinweis zur Gültigkeit dieser Produktinformation

Diese Produktinformation enthält spezifische Angaben zum Modul. Sie ist nur in Verbindung mit der beiliegenden Produktinformation *Module der Serie AMI in Außenstationen* gültig.

Lieferumfang

- 1 x Schlüsselschaltermodul AMI10700
 - 3 x Distanzfolie 0,5 mm
 - 4 x Befestigungsmutter M4
 - 3 x Schlüssel
- Produktinformation *Schlüsselschaltermodul AMI10700*
Produktinformation *Module der Serie AMI in Außenstationen*

Produktbeschreibung

Bestimmungsgemäßer Gebrauch

Das Schlüsselschaltermodul AMI10700 ist ein Modul für Außenstationen der Serie AMI. Es ist als Stand-Alone-Gerät oder als Zusatzmodul geeignet.

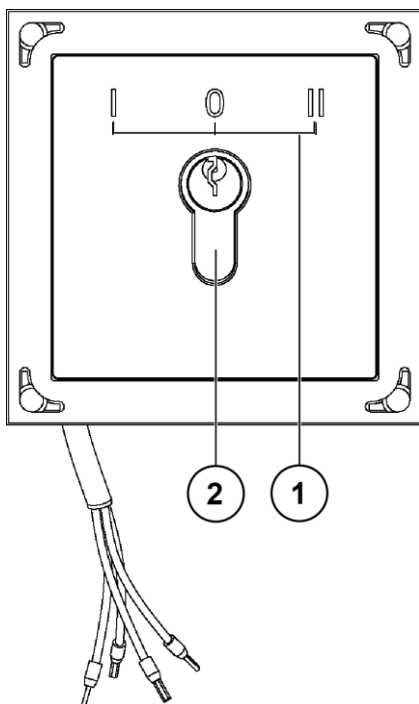


Für Anwendungen, die vom bestimmungsgemäßen Gebrauch abweichen oder über diesen hinausgehen, übernimmt der Hersteller keine Haftung.

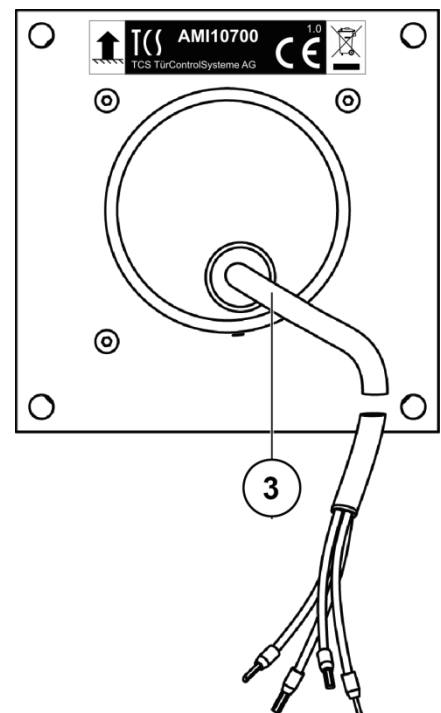
Kurzbeschreibung

Mit dem Schlüsselschaltermodul können Schalt- und Steuerfunktionen per Schlüssel ausgelöst werden. Der Schlüssel geht nach Kontaktgabe selbsttätig in die Ausgangsstellung zurück.

Geräteübersicht



- 1 Schlüsselschalter** mit Profil-Halbzylinder
- 2 Tastschalter**
0: Ruhestellung,
I und II: Tastkontakte
- 3 Kabel** (Anschluss an Schließer)



Technische Daten



ACHTUNG! Beschädigung durch Überspannung

Das Modul ist ausschließlich für Sicherheitskleinspannungen sicherer Trennung (SELV) und Schutzkleinspannungen sicherer Trennung (PELV) zugelassen.

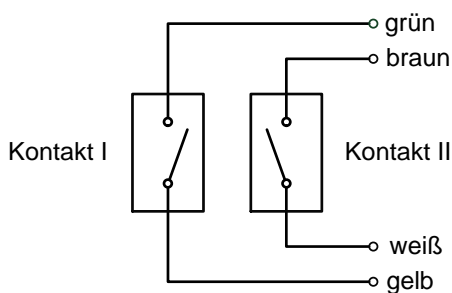
zulässige Umgebungstemperatur	-10 ... +50 °C
Gehäuse	Aluminium eloxiert
Abmaße (in mm)	H 105 x B 105 x T 51, Einbau-Schlüsselschalter: \varnothing 62
Gewicht	640 g
Tastkontakt	2-seitig, beide Schließer
Profil-Halbzylinder	nach DIN 18252
Normen	Schalter entspricht der Norm IEC947-5-1.

Montage und Installation

Leitungen anschließen

► Schließen Sie die Tastkontakte I und II wie folgt z. B. an einen Schließer an:

Tastkontakt	I		II	
Farbe	grün	gelb	braun	weiß



Service

Fragen richten Sie bitte an unsere
TCS HOTLINE 04194 9881-188.

Hauptsitz

TCS TürControlSysteme AG, Geschwister-Scholl-Str. 7, 39307 Genthin
Tel.: 03933 8799-10 FAX: 03933 8799-11 www.tcsag.de

TCS Hotline Deutschland
Tel.: 04194 9881-188 FAX: 04194 988-129 Mail: hotline@tcsag.de

Technische Änderungen vorbehalten.

Ausgabe: 11/2016
PI_AMI10700.docx 3A