

Wir öffnen
Welten



Blitzschutzmaßnahmen

! ACHTUNG! Beschädigung des Gerätes durch Überspannung. Sichern Sie die Niederspannungsanlage gegen Überspannung.



! WARNUNG! Keine Verwendung in Rufanlagen nach DIN VDE 0834 und DIN EN 50134.

Das ISW5010-, ISW5030-, ISW5031- und ISW5033-0145 erfüllen nicht die Anforderungen der DIN VDE 0834 und DIN EN 50134. Für Rufende oder dritte Personen kann eine mehr oder minder große Gefahr auftreten, wenn z.B. Rufe infolge einer Störung nicht signalisiert werden oder Störungen nicht rechtzeitig erkannt werden.

- Die Innenstation darf nicht in Rufanlagen nach DIN VDE 0834 und DIN EN 50134 verwendet werden.
- Entsprechend DIN 77800 muss eine gesonderte Notrufsicherung eingerichtet werden.
- Die mit der Innenstation ausgestattete Anlage stellt keine Notrufanlage im Sinne vorgenannter Normen dar.
- Die Innenstation darf nicht in lebensrettenden oder lebenserhaltenden Systemen eingesetzt werden.
- Auch die Kombination mit Anlageteilen, die vorgenannte Normen erfüllen, ist unzulässig.

BESTIMMUNGSGEMÄSSER GEBRAUCH

ISW5031-, ISW5030-, ISW5031- und ISW5033-0145 sind Audio-Innenstationen zum Freisprechen. Sie sind für den Betrieb in TCS-Audioanlagen und kombinierten Audio-/ Videoanlagen geeignet. Montageart: Aufputz oder Tischmontage mit Tischzubehör ZIT5000-0030.



Für Anwendungen, die vom bestimmungsgemäßen Gebrauch abweichen oder über diesen hinausgehen, übernimmt der Hersteller keine Haftung.

ANZEIGE- UND BEDIENELEMENTE

- Lautsprecher**
- Mikrofon**
- Funktionstaste**
 - > Steuerfunktion 8 senden, Internruf senden, Türöffnerautomatik ein/aus oder Rufumleitung ein/aus konfigurierbar
- Lichtschalttaste**
 - > Licht schalten, Steuerfunktion 9 oder Internruf 2 konfigurierbar
 - > Ruftonauswahl: Etagenruf (von der Wohnungstür)
 - > Ambientebeleuchtung: 4s drücken, um zu de-/aktivieren
- Türöffnertaste**
 - > Tür öffnen
 - > Lichtschaltfunktion auslösen, nur wenn Lichtschaltfunktion in der Außenstation aktiviert ist
 - > Sprechen beenden: Sprechverbindung wird nach 4s automatisch beendet
 - > Ruftonauswahl: Türruf 1 von der Außenstation (Rufton = Rufton-AS)
- Türöffneranzeige blaue LED**
 - > AUS: Türöffner in Bereitschaft
 - > Leuchtet: Türöffnerautomatik aktiviert
 - > Leuchtet 3s: Tür wird geöffnet
- Ambientebeleuchtung**
 - > AUS: vorübergehend (manuell) oder dauerhaft abgeschaltet
 - > Leuchtet: vorübergehend (manuell) oder dauerhaft eingeschaltet
 - > Blinkt: Anzeige Ruf, wenn konfiguriert
- Ruf-\ Sprechanzeige grüne LED**
 - > AUS: in Bereitschaft
 - > Leuchtet: Anruf, Sprechen aktiv
 - > Blinkt 3x: Sprachkanal belegt

- Sprechentaste**
 - > Kurz drücken: Gesprächsannahme
 - > 2s lang drücken: Wechselsprechen aktivieren
 - > kurz drücken: Sprechen beenden
 - > Ruftonauswahl: Türruf 2 von der Außenstation (Rufton = Rufton-AS)
- Lautstärketaste**
 - > Einstellen der Ruftonlautstärke in 4 Stufen, wenn keine Sprechverbindung besteht.
 - > Einstellen der Sprachlautstärke in 4 Stufen bei bestehender Sprechverbindung.
- Smart Slot**
 - > für zusätzliche Signalisierung des Türrufs, als Zubehör bestellbar
- Ruf AUS-Taste**
 - > kurz drücken: Rufton aus
 - > 8s lang drücken: Ruftonauswahl einleiten, kurz drücken für Beenden
 - > Sprechen beenden bei Wechselsprechen fest programmiert
- Anzeige Ruf-AUS rote LED**
 - > AN: Ruf AUS aktiviert
 - > Aus: Ruf AUS deaktiviert
 - > Blitzt: Rufumleitung aktiviert, Ruf AUS deaktiviert
 - > Ausastend: Rufumleitung aktiviert, Ruf AUS aktiviert
 - alle LEDs**
 - > Summenfehleranzeige: alle LEDs blitzen
 - > Ruftonauswahl: alle LEDs leuchten

MONTAGE UND INSTALLATION

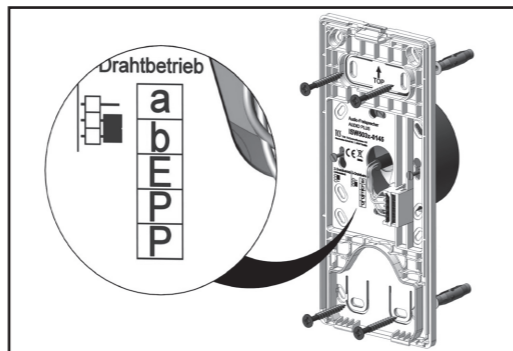
Montagehöhe

Für eine optimale Bedienung empfehlen wir eine Montagehöhe von 1,60 m (Geräteoberkante über dem Boden).

Montageschale montieren

Beachten Sie die Einbaulage der Montageschale, die durch einen Pfeil und die Bezeichnung TOP markiert ist.

Die Montageschale kann direkt an eine Wand oder auf einer Unterputzdose geschraubt werden.



Führen Sie das Anschlusskabel durch die Kabeldurchführung. Schließen Sie die Adern an der Klemme an (a, b, E, P und P). Die Beschriftung der Klemmen ist auf der Montageschale abgebildet. Befestigen Sie die Montageschale mit geeigneten Schrauben an der Wand oder an der UP-Dose.

Beim ISW5033-0145 ist der 3-Draht-Betrieb zwingend erforderlich.

Gerät auf Montageschale aufrasten

Setzen Sie das Gerät auf beide Rastwinkel der Montageschale auf (1). Drücken Sie das Gerät gegen die Rastnase, bis es einrastet (2).

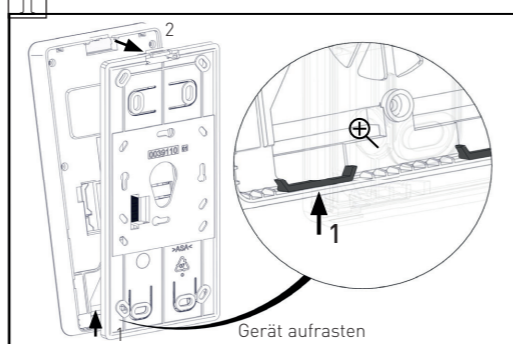
Gerät von Montageschale entfernen

Drücken Sie mit einem Schraubendreher in die Entriegelungsöffnung (1). Ziehen Sie das Gerät an der Oberseite nach vorn ab. Heben Sie das Gerät aus den Rastwinkeln heraus (2).

Etagentaster anschließen

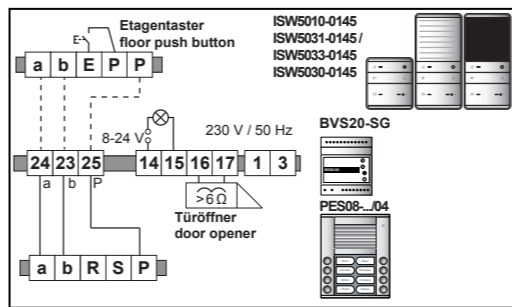
Schließen Sie den Etagentaster an die Klemmen E – P an.

Alternativ können Sie den Etagentaster an die Klemmen



a – E anschließen. Stellen Sie sicher, dass die a-Ader des Versorgungs- und Steuergerätes an der a-Klemme der Innenstation angeschlossen ist.

SCHALTUNGSBEISPIEL



INBETRIEBNAHME

Installieren Sie die Geräte der Anlage vollständig. Prüfen Sie alle Adern gegeneinander auf Kurzschluss. Schalten Sie die Netzspannung ein.

Fehlererkennung und -anzeige

Anzeige Fehlermodus, wenn Fehler erkannt: Alle 3 LEDs blitzen. Drücken einer beliebigen Taste des Gerätes bewirkt die Ausgabe eines Fehlertons.

Fehlerton ertönt einmal lang und dreimal kurz:

> a- und P-Ader vertauscht oder kurzgeschlossen
> a- und P-Ader tauschen oder Kurzschluss beseitigen, Gerät geht wieder in Ruhemodus

Fehlerton ertönt einmal lang und zweimal kurz:

> a-Ader nicht angeschlossen oder nicht versorgt
> a-Ader anschließen oder Stromversorgung prüfen, Gerät geht wieder in Ruhemodus

Fehlerton ertönt einmal lang und einmal kurz:

> Taste klemmt (länger als 15s gedrückt)
> Taste am Gerät oder Etagentaster lösen, Gerät geht wieder in Ruhemodus

KLINGELTASTE PROGRAMMIEREN

Voraussetzungen für die Programmierung:

> Stellen Sie sicher, dass der Zugang zur Innenstation in der Wohnung gewährleistet ist.
> Prüfen Sie, ob die Innenstation am TCS:BUS angeschlossen ist.
> Schalten Sie die Netzspannung ein. Die Betriebs-LED am Versorgungs- und Steuergerät leuchtet.
> Prüfen Sie, ob eine Programmiersperre gesetzt ist. Bei gesetzter Programmiersperre können Sie keine Klingeltasten programmieren, siehe Handbuch Servicegerät TCSK und configo™.
> Gerätespezifische Anzeigemodi der Außenstation siehe Produktinformation der Außenstation.

1. Steuer- und Versorgungsgerät: Programmiermodus der Anlage einschalten

> RUN/PROG-Taste a) kurz drücken
> LED blinkt
> Programmiermodus ist aktiviert

2. Programmieren mittels Sprechverbindung

> Sprechentaste drücken
> Klingeltaste kurz drücken
> Rufton ertönt an der Außen- und Innenstation c)
> Sprechen- oder Türöffnertaste drücken

3. Steuer- und Versorgungsgerät: Programmiermodus der Anlage ausschalten

> RUN/PROG-Taste kurz drücken
> LED leuchtet
> Programmiermodus ist ausgeschaltet e)

Klingeltasten löschen ^{bl}

> zu löschende Taste ca. 6 Sekunden drücken bis ein Quittungston ertönt c)
> Klingeltaste loslassen
> Führen Sie vorher 1. aus und danach 3.

ANMERKUNGEN:

a) Drücken Sie die RUN/PROG-Tas-

te nicht länger als 5 s. Anderfalls aktivieren Sie die Lichtschaltfunktion an der Außenstation. Die Klingeltaste lässt sich nicht programmieren.

Abhilfe:

> Wenn die LED blinkt, drücken Sie kurz die RUN/PROG-Taste, um den Programmiermodus auszuschalten.

> Drücken Sie die RUN/PROG-Taste nur kurz, um den Programmiermodus einzuschalten.

> Programmieren Sie dann die Klingeltaste.

b) Nicht erforderlich, wenn Klingeltasten noch nicht programmiert wurden, vgl. Produktinformation der Außenstation.

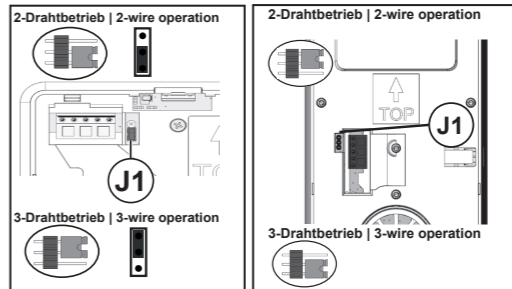
c) Ist stattdessen ein Prosperr-Ton (langer hoher Ton, langer tiefer Ton) zu hören, ist die Außenstation mit einer Programmiersperre versehen. Sie können die Programmiersperre nur mit dem Servicegerät TCSK oder der Konfigurationssoftware configo™ aufheben.

Weiterführende Informationen (Parallelruf mit nur einer Klingeltaste) finden Sie im Systemhandbuch, im Downloadbereich unter www.tcsag.de verfügbar.

2-DRAHT/ 3-DRAHTBETRIEB

> 2-Drahtbetrieb (Lieferzustand): Die Streckbrücke J1 ist für den 2-Drahtbetrieb eingerichtet.

3-Drahtbetrieb:



ISW5010-0145

ISW5030-0145 | ISW5031-0145

Beim ISW5033-0145 ist der 3-Draht-Betrieb zwingend erforderlich.

PROGRAMMIEREN MIT SERVICEGERÄT TCSK

Wechselsprechgeräte suchen *52#

Funktionstaste:

Rufumleitung *90#Ser.-Nr.#ZielSNr.#

Türöffnerautomatik *91#Ser.-Nr.#

Internruf *92#Ser.-Nr.#IntSNr.#

Steuerfunktion 8 *93#Ser.-Nr.#

Lichtschalttaste:

Internruf 2 *94#Ser.-Nr.#IntSNr.#

Steuerfunktion 9 *95#Ser.-Nr.#

Lichtschalten *96#Ser.-Nr.#

Parallelruf einschalten *99#Ser.-Nr.#ParSNr.#

Parallelruf ausschalten *99#Ser.-Nr.# 0 #

BEDIENUNG

Ruf annehmen/beenden:

> Drücken Sie kurz die Sprechentaste, um das Gespräch anzunehmen.

> Drücken Sie kurz die Sprechentaste, um das Gespräch zu beenden.

Tür öffnen:

> Drücken Sie kurz die Türöffnertaste, um den Türöffner auszulösen. Das Gespräch wird automatisch nach 4 s beendet.

Wechselsprechen de-/aktivieren

> Drücken Sie die Sprechentaste länger als 2 s, um während der Sprechverbindung auf Wechselsprechen umzuschalten.
> Drücken Sie die Ruf AUS-Taste, um das Gespräch im Modus Wechselsprechen zu beenden.

> Drücken Sie die Sprechentaste, um mit dem Besucher zu sprechen.

> Lassen Sie die Sprechentaste los, um den Besucher zu hören.

Lautstärke einstellen

Sprache:

> Drücken Sie die Lautstärketaste bei bestehender Sprechverbindung, bis die gewünschte Lautstärke eingestellt ist.

TECHNISCHE DATEN

	ISW5010	ISW5030	ISW5031	ISW5033
Versorgungsspannung (TCS:BUS Versorgungs- und Steuergerät)	+24 V ± 8 %			
Eingangsstrom (2-Draht-technik) I(a)	1,90 mA	2,0 mA		
Eingangsstrom (3-Draht-technik) I(a)	0,16 mA	0,20 mA	0,20 mA	0,20 mA
I(P _{min})	1,68 mA	1,80 mA	1,80 mA	1,80 mA
I(P _{max})	103 mA	75,0 mA	75,0 mA	75,0 mA
Schutzart	IP30			
zulässige Umgebungstemperatur	- 5 ... + 40 °C			
Gehäuse	Kunststoff ASA, weiß glänzend			
Abmaße	Höhe 105 mm	195 mm		
Breite	94 mm			
Tiefe	21 mm (mit Montageschale)			
Gewicht	105 g	188 g		

Rufton:

> Drücken Sie die Lautstärketaste im Stand-by-Modus so oft, bis die gewünschte Lautstärke eingestellt ist.

Ambientebeleuchtung ein-/ausschalten

> Drücken Sie die Lichttaste ca. 4 s.

Ruftonauswahl

> Drücken Sie die Ruf AUS-Taste ca. 8 s, wenn keine Sprechverbindung besteht. Alle LEDs leuchten und ein Quittungston ertönt. Die verschiedenen Ruftöne können über die entsprechenden Tasten, siehe Anzeige und Bedienelemente ausgewählt werden.

> Drücken Sie kurz die Ruf AUS-Taste, um die Ruftonauswahl zu beenden.

ERSATZTEILE, ZUBEHÖR

Montageschale ISW5010-0145.....ZIA5001-0145
Montageplatte ISW5010-0145.....ZIA5003-0145
Montageschale ISW5030/31/33-0145ZIA5005-0145
TischzubehörZIT5000-0030
Funksignalgerät.....FLL2200-0
Video-2-Draht:BUS-Abschlusswiderstand ..0038794

HINWEISE

KONFORMITÄT

CE Konformitätserklärungen sind abrufbar unter www.tcsag.de, Downloads, Handelsinformationen.

ENTSORGUNGSHINWEISE

Entsorgen Sie das Gerät getrennt vom Hausmüll über eine Sammelstelle für Elektronikschrott. Die zuständige Sammelstelle erfragen Sie bei Ihrer Gemeindeverwaltung.



Entsorgen Sie die Verpackungsteile getrennt in Sammelbehältern für Pappe und Papier bzw. Kunststoff.

GEWÄHRLEISTUNG

Wir bieten Elektrofachkräften eine vereinfachte Abwicklung von Gewährleistungsfällen an.

> Wenden Sie sich direkt an die TCS HOTLINE unter 04194 9881-188.

> Unsere Verkauf- und Lieferbedingungen finden Sie unter www.tcsag.de, Downloads, Handelsinformationen und in unserem aktuellen Produktkatalog.

SERVICE

Fragen richten Sie bitte an unsere

TCS HOTLINE 04194 9881-188 oder hotline@tcsag.de

TCS TürControlSysteme AG

Geschwister-Scholl-Strasse 7
D-39307 Genthin
Telefon: +49 3933 8799-10
Fax: +49 3933 8799-11
www.tcsag.de

TCS Österreich GmbH

Gewerbepark 21
A-2821 Lanzenkirchen
Telefon: +43 2627 45266-0
Fax: +43 2627 45266-20
www.tcs-austria.at

Wir öffnen
Welten

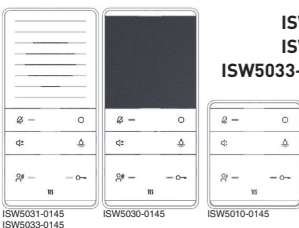


Requirements to protect against lightning
CAUTION! Device damage due to overvoltage.
Secure the low voltage system against overvoltage.

PRODUCT INFORMATION (brief)

Audio and Audio PLUS-indoor station Series TASTA

ISW5010-0145 Audio
ISW5030-0145 Audio PLUS
ISW5031-0145 Audio PLUS
ISW5033-0145 Audio PLUS Digital



German / English

SCOPE OF DELIVERY

- 1 x indoor station
- 1 x mounting tray
- 1 x installation guide
- 1 x user manual (brief)



NOTES ON THE INSTRUCTION

The installation guide refers exclusively to qualified electricians. Please scan the QR Code for detailed information or go to: tcsag.de/download.

The installation guide contains important notes on the intended use, installation and commissioning of the product. Please keep the installation guide in a suitable place where it can be easily accessed for maintenance and repair works

SAFETY INSTRUCTION

General safety instruction

Assembly, installation, commissioning and repair of electronic devices must be carried out by qualified electricians. Observe the latest regulations and standards for system installations.

WARNING! Danger due to electric shock.
Observe the safety regulations according to DIN VDE 0100, when working on main power connections of 230 V.

When installing TCS:BUS systems the general safety regulations for telecommunication systems according to VDE 0800 must be observed. Inter alia:
> separated cable routing of high and low voltage lines,
> minimum distance of 10 cm in case of a common cable routing,
> use of separators between high and low voltage lines within shared cable ducts,
> use of standard telecommunication lines, e.g. J-Y (St) Y with 0.8 mm diameter,
> already existing lines (modernisation) with deviating cross-sections can be used in compliance with the loop resistance.

CAUTION! Not suitable for call systems according to DIN VDE 0834 and 50134.

The ISW5010-, ISW5030-, ISW5031- and ISW5033-0145 does NOT meet the requirements according to DIN VDE 0834 and DIN EN50134. For callers or third parties a more or less imminent danger can occur, if e.g. calls are not signalled or if defects or disturbances are not recognised in time.

- The indoor station must not be used in call systems according to DIN VDE 0834 and EN50134.
- According to DIN 77800, a separate safeguard for emergency call has to be installed.
- A system equipped with this indoor station is not an emergency call system according to the above mentioned standards.
- The indoor station must not be used in life-saving or life-sustaining systems.
- Further the combination of system parts which fulfill the above mentioned standards is not permitted.

INTENDED USE

ISW5031-0145, ISW5030-0145, ISW5031-0145 and ISW5033-0145 are audio indoor stations for hands free talking. There are suitable for the operation in TCS audio systems and combined audio/video systems. Type of mounting: surface-mount or as table-top device with desktop accessory ZIT5000-0030.

The manufacturer accepts no liability for any uses differing from or exceeding the intended use.

INDICATION- AND OPERATING ELEMENTS

- Loudspeaker**
- Microphone**
- Function button**
> send control function 8, send internal call, door release automatic on/off or call diversion on/off configurable
- Light switch button**
> switch light, send control function 9 or internal call 2
> ring tone selection: floor call (from flat door)
> ambient illumination: press for 4 s, to de-/activate
- Door release button**
> open the door
> trigger light switch function, if the light switch function is activated in the front-door station
> quit speaking: voice connection is terminated after 4 sec automatically
> ring tone selection: door call 1 from front-door station (ring tone <= ring tone AS)
- Indication for door release, blue LED**
> OFF: door opener in standby
> ON: door release automatic is activated
> ON for 3 sec: door will be opened
- Ambient illumination, LED blue**
> OFF: temporary (manually) or permanently switched off
> ON: temporary (manually) or permanently switched on
> blinks: call indication (e.g. door and internal call)
- Call indication, LED green**
> LED off: in standby
> LED on: call, speaking activated
> blinks 3 x: speech channel is busy
- Speech button**
> shortly press: call acceptance, speaking is activated
> press for 2 sec: activate simplex communication
> shortly press: quit speaking
> shortly press when selecting ring tones: door call 2
> from the front-door station (ring tone > ring tone AS)

- Volume button**
> Setting the ring tone volume in 4 steps, when no voice-connection is established.
> Setting the volume of the voice output in 4 steps when a voice connection is established.
- Smart Slot**
> For additional signalling of door calls (can be ordered as accessory).
- Call OFF button**
> shortly press: ring tone mute is activated
> press for 8 sec: initiate ring tone selection
> shortly press: quit ring tone selection
> press for 2 sec: quit (half-)duplex communication
- LED indication (red) ring tone mute**
> indication call OFF is on: ring tone mute is activated
> OFF: ring tone mute is deactivated
> flashes: call diversion is activated, ring tone mute is deactivated
> LED turns off in longer periods: call diversion is activated, ring tone mute is activated
all LEDs:
> All LEDs are on: ring tone selection is activated
> LEDs flashing: device or TCS:BUS error

MOUNTING AND INSTALLATION

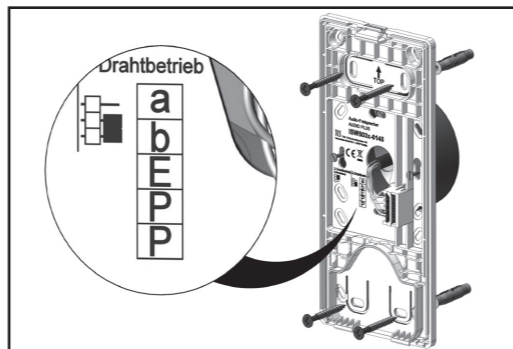
Mounting height

For an optimal operation, install the indoor station at 1.60 m.

Install the mounting tray

Observe the installation position of mounting tray. It is marked by an arrow and the designation TOP.

The mounting tray can be installed directly to the wall or on a flush-mount socket.



Guide the connection cable through the cable gland. Connect the wires to the terminal (a, b, E, P and P). Fix the mounting tray with suitable screws to the wall or on the flush-mount socket.

With the device ISW5033-0145 is the 3-wire-technique mandatory.

Snap-on the device on the mounting tray
Put the device onto both adjustment increments (1). Press the device against the latch until it snaps on (2).
Remove the device from the mounting tray
Insert a screw driver with slight pressure into the release opening (1). Pull off the device to the front at its upper side. Lift the device out of the adjustment increments (2).

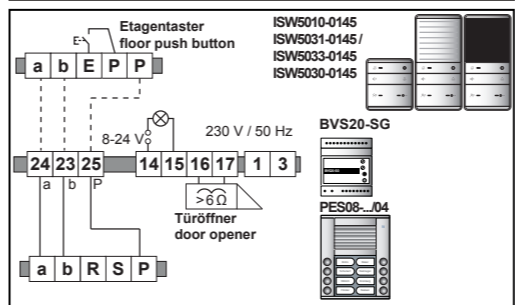
Connecting the floor push button

Connect the floor push button to the terminals E - P an.

Alternatively you can connect the floor push button to the

terminals a - E. Ensure that the a-wire of the control unit is connected to the a-terminal of the indoor station.

EXCAMPLE CIRCUIT



COMMISSIONING

Install all devices of the system completely. Check all wire against each other on short-circuit. Switch on the mains power.

Fault detection and indication

Faults are signalled optically and acoustically: constant flashing and when pressing any button, an error tone sounds. The optical error indication stays active until the error is corrected.

Error tone sounds once long and three times short:

> a- and P-wire are interchanged or short-circuited
> change a- and P-wire or eliminate short-circuit, device is in stand-by mode again

Error tone sounds once long and twice short:

> a-wire is not connected or not supplied
> connect the a-wire or check power supply, device is in stand-by mode again

Error tone sounds once long and once short:

> button sticks (press longer than 15 sec)
> remove button at the device or loosen floor push button, device is in stand-by mode again

BELL BUTTON PROGRAMMING

Requirements for the programming:

- Ensure that the access to the indoor station in the flat is granted.
- Check if the indoor station is connected to the TCS:BUS.
- Switch on the mains voltage. The operating LED at the power supply and control unit is on.
- Check if a programming lock is set. If the programming lock is activated, you cannot program any bell button. To deactivate the programming lock you need a Service Device TCSK or the configuration software configo™.
- For device-specific indication modes of the front-door station see product information of the front-door station.

- Control unit:**
Switching on the programming mode of the systems
> shortly press the RUN/PROG button ^{a)}
> LED blinks
> programming mode is activated

2. Programming via voice connection

- > press the speech button
- > shortly press the bell button
- > ring tone sounds at the front-door and indoor station ^{d)}
- > press the speech or door release button

- Control unit:**
Switching off the programming mode of the system
> shortly press the RUN/PROG button
> LED lights up
> programming mode is deactivated ^{d)}

Deleting bell buttons ^{b)}

- > press the bell button that is to be deleted for around 6 sec until an acknowledgement tone sounds ^{d)}
- > release the bell button
- > previously execute step 1 and then step 3

NOTES:
a) Do not press the RUN/PROG button longer than 5 sec. Otherwise you will activate the light switch function of the front-door station. The bell button cannot be programmed.

Repair:

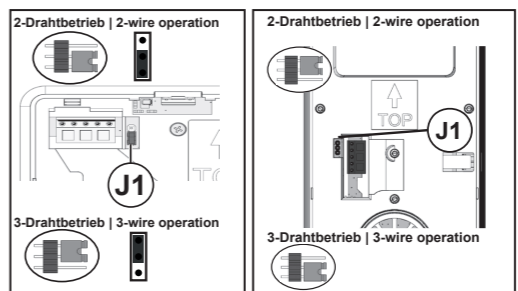
- > If the LED blinks, shortly press the RUN/PROG button to deactivate the programming mode.
- > Press the RUN/PROG button only short to activate the programming mode.
- > Programm the the bell button
- b) Not necessary, if the bell buttons have not been programmed, see product information of the front-door station.
- c) If there sounds a Progsper tone (long high tone followed by long low tone) instead, the front-door station is equipped with a programming lock. You can deactivate the programming lock only with the Service Device TCSK or the configuration software configo™.
- Further information (parallel call with only one bell button) can be found in the system manual, in the download area at www.tcsag.de or by scanning the QR code.

2-WIRE/ 3-WIRE OPERATION

2-wire operation:

> 2-wire operation (delivery state): The jumper J1 is set for 2-wire operation.

3-wire operation:



ISW5010-0145

ISW5030-0145 | ISW5031-0145

With the device ISW5033-0145 is the 3-wire-technique mandatory.

PROGRAMMING WITH SERVICE DEVICE TCSK

search device	*52#
Function button:	
call diversion	*90#Ser.-Nr.#ZietSNr.#
automatic door release	*91#Ser.-Nr.#
intern call	*92#Ser.-Nr.#IntSNr.#
control function 8	*93#Ser.-Nr.#
Light switch button:	
intern call 2	*94#Ser.-Nr.#IntSNr.#
control function 9	*95#Ser.-Nr.#
light switch	*96#Ser.-Nr.#
switch ON parallel call	*99#Ser.-Nr.#ParSNr.#
switch OFF parallel call	*99#Ser.-Nr.# 0 #

OPERATION

- accept/quit a call:**
> Shortly press the speech button to accept the call.
> Shortly press the speech button again to terminate the conversation.
- Door release:**
> Shortly press the door release button to open the door. The conversation is terminated automatically after 4 seconds
- Simplex communication de-/activate**
> Press the speech button for at least 2 seconds after you have accepted the call to activate the function simplex communication.
> Press the call OFF button to end the simplex communication mode.
> Press the speech button to speak.
> Release the speech button to hear your conversation partner.
- Adjust volume**
Voice output:
> Repeatedly press the volume button until you have adjusted the required volume for the voice output.
Ring tone:
> Repeatedly press the volume button in stand-by-mode. The ring tone sounds in the adjusted volume.
- Ambient illumination ON/OFF**

Service
Please send your questions and inquiries to TCS HOTLINE 04194 9881-188 or hotline@tcsag.de

TECHNICAL SPECIFICATIONS

	ISW5010	ISW5030	ISW5031	ISW5033
Supply voltage (TCS:BUS supply unit)	+24 V ± 8 %			
Input current (2-wire technique) (I _a)	1,90 mA	2,0 mA		
Input current (3-wire technique) (I _a)	0,16 mA	0,20 mA	0,20 mA	0,20 mA
(I _{P_in_Ruh})	1,68 mA	1,80 mA	1,80 mA	1,80 mA
(I _{P_max})	103 mA	75,0 mA	75,0 mA	75,0 mA
Degree of protection	IP30			
Acceptable ambient temperature	- 5 ... + 40 °C			
Housing	plastics ASA, white glossy			
Dimensions	105 mm	195 mm		
Height	94 mm			
Width	21 mm (mounting tray)			
Depth	21 mm (mounting tray)			
Weight	105 g	188 g		

> Press the Light switch button longer than 4 s.

Ring tone selection

> Press the call OFF button for 8 seconds, when no voice connection is established. All LEDs are ON and an acknowledgement tone sounds. The different ring tones can be selected via the different buttons, see indication- and operating elements.
> Shortly press the call OFF button to end the ring tone selection.

SPARE PARTS, ACCESSORY

Mounting tray ISW5010-0145ZIA5001-0145
Mounting plate ISW5010-0145ZIA5003-0145
Mounting tray ISW5030/31/33-0145ZIA5005-0145
Desktop accessoryZIT5000-0030
Radio signal deviceFFL2200-0
Video-2-wire:BUS-matching resistor0038794

NOTES

CONFORMITY

Declarations of conformity are available for download at www.tcsag.de. Downloads, trade information.

INFORMATION ON DISPOSAL

Dispose the device separately from domestic waste via a collection point for electronic scrap. Ask your county administration for the responsible collection point.

Dispose the parts of the packaging in collecting tanks for cardboard and paper resp. plastics.

WARRANTY

We offer a simplified processing in case of warranty for qualified electricians.
> Please contact the TCS HOTLINE under 4194 9881-188 or hotline@tcsag.de
> Our standard terms and conditions of sale you'll find under www.tcsag.de, Downloads as well as our current product catalogue.

Service
Please send your questions and inquiries to TCS HOTLINE 04194 9881-188 or hotline@tcsag.de

TCS TürControlSysteme AG
Geschwister-Scholl-Straße 7
D-39307 Genthin
Telefon: +49 3933 8799-10
Fax: +49 3933 8799-11
www.tcsag.de

TCS Österreich GmbH
Gewerbepark 21
A-2821 Lanzenkirchen
Telefon: +43 2627 45266-0
Fax: +43 2627 45266-20
www.tcs-austria.at