

PRODUKTINFORMATION
Serie TASTA

Audio-Innenstation
AUDIO PLUS

ISW5031-0145

Deutsch / Englisch



LIEFERUMFANG

- 1 x Innenstation ISW5031-0145
- 1 x Montageschale
- 1 x Produktinformation [kurz]
- 1 x Bedienungsanleitung



Produktinformation

HINWEISE ZUR ANLEITUNG

Die Installationsanleitung richtet sich ausschließlich an Elektrofachkräfte.

Die Installationsanleitung beinhaltet wichtige Hinweise zum bestimmungsgemäßen Gebrauch, Installation und Inbetriebnahme. Bewahren Sie die Installationsanleitung an einem geeigneten Ort auf, wo sie für Wartung und Reparatur zugänglich ist. Ausführlichere Informationen finden Sie in der Produktinformation. Scannen Sie dazu den obenstehenden QR-Code.

SICHERHEITSHINWEISE

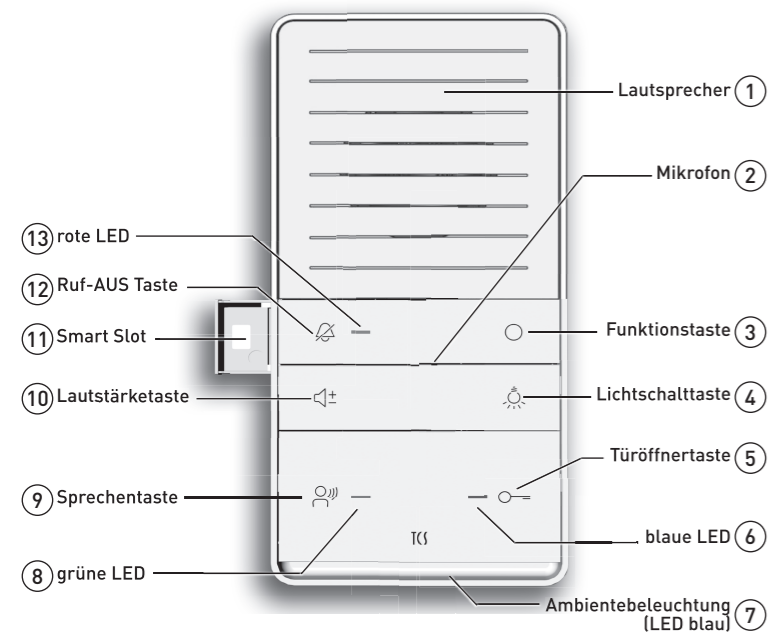
Allgemeine Sicherheitsbestimmungen

Montage, Installation, Inbetriebnahme und Reparaturen elektrischer Geräte dürfen nur durch eine Elektrofachkraft ausgeführt werden. Halten Sie die geltenden Normen und Vorschriften für die Anlageninstallation ein.

! WARNUNG! Lebensgefahr durch elektrischen Schlag. Beachten Sie bei Arbeiten an Anlagen mit Netzanschluss von 230 V Wechselspannung die Sicherheitsanforderungen nach DIN VDE 0100.

Beachten Sie bei der Installation die allgemeinen Sicherheitsbestimmungen für Fernmeldeanlagen

GERÄTEÜBERSICHT



nach VDE 0800. Unter anderem:
 > Getrennte Führung von Starkstrom- und Schwachstromleitungen
 > Mindestabstand von 10 cm bei gemeinsamer Leitungsführung,
 > Einsatz von Trennstegen zwischen Stark- und Schwachstromleitungen in gemeinsam genutzten Kabelkanälen
 > Verwendung handelsüblicher Fernmeldeleitungen, z. B. J-Y (St) Y mit 0,8 mm Durchmesser
 > Vorhandene Leitungen [Modernisierung] mit abweichenden Querschnitten können unter Beachtung des Schleifenwiderstandes verwendet werden.

Blitzschutzmaßnahmen

! ACHTUNG! Beschädigung des Gerätes durch Überspannung. Sorgen Sie durch geeignete Blitzschutzmaßnahmen dafür, dass an den Anschlüssen jeweils eine Spannung von 32 V DC nicht überschritten wird.

! WARNUNG! Keine Verwendung in Rufanlagen nach DIN VDE 0834 und DIN EN 50134.

Das ISW5031-0145 erfüllt nicht die Anforderungen der DIN VDE 0834 und DIN EN50134. Für Rufende oder dritte Personen kann eine mehr oder minder große Gefahr auftreten, wenn z.B. Rufe infolge einer Störung nicht signalisiert werden oder Störungen nicht rechtzeitig erkannt werden.

- Die Innenstation darf nicht in Rufanlagen nach DIN VDE 0834 und DIN EN 50134 verwendet werden.
 - Entsprechend DIN 77800 muss eine gesonderte Notrufsicherung eingerichtet werden.
 - Die mit der Innenstation ausgestattete Anlage stellt keine Notrufanlage im Sinne vorgenannter Normen dar.
 - Die Innenstation darf nicht in lebensrettenden oder lebenserhaltenden Systemen eingesetzt werden.
 - Auch die Kombination mit Anlageteilen, die vorgenannte Normen erfüllen, ist unzulässig.
- Weitere Informationen finden Sie in der Produktinformation. Scannen Sie den QR-Code Produktinformation, um die Produktinformation abzurufen.

BESTIMMUNGSGEMÄSSER GEBRAUCH

ISW5031-0145 ist eine Audio-Innenstation zum Freisprechen. ISW5031-0145 ist für den Betrieb in TCS-Audioanlagen und kombinierten Audio-/Videoanlagen geeignet. Montageart: Aufputz oder Tischmontage mit Tischzubehör ZIT5000-0030.

Für Anwendungen, die vom bestimmungsgemäßen Gebrauch abweichen oder über diesen hinausgehen, übernimmt der Hersteller keine Haftung.

ERSATZTEILE, ZUBEHÖR

Montageschale	ZIA5002-0145
Montageplatte.....	ZIA5004-0145
Tischzubehör	ZIT5000-0030
Funksignalgerät.....	FFL2200-0

TECHNISCHE DATEN

Versorgungsspannung:	+24 V ± 8 % [TCS:BUS Versorgungs- und Steuergerät]
Eingangsstrom (3-Drahttechnik): I _{a in Ruhe} = 0,20 mA	I _{P in Ruhe} = 1,80 mA
	I _{P max.} = 75,0 mA
Schutzart.....	IP30
zulässige Umgebungstemperatur..	- 5 ...+ 40 °C
Gehäuse	Kunststoff ASA, weiß glänzend
Abmaße (in mm).....	H 195 x B 94 x T 21 (Montageschale), T 17 (Montageplatte)
Gewicht	188 g (inklusive Montageschale)

ANZEIGE- UND BEDIENELEMENTE

- > Steuerfunktion 8 senden, Internruf senden, Türöffnerautomatik ein/aus oder Rufumleitung ein/aus konfigurierbar
- > Licht schalten, Steuerfunktion 9 oder Internruf 2
 > Ruftonauswahl: Etagentruf (von der Wohnungstür)
 > Ambientebeleuchtung: 4s drücken, um zu de-/aktivieren
- > Tür öffnen
 > Lichtschaltfunktion auslösen, nur wenn Lichtschaltfunktion in der Außenstation aktiviert ist
 > Sprechen beenden: Sprechverbindung wird nach 4s automatisch beendet
 > Ruftonauswahl: Türruf 1 von der Außenstation (Rufton <= Rufton-AS)
- > Türöffneranzeige AUS: Türöffner in Bereitschaft
 > Leuchtet: Türöffnerautomatik aktiviert
 > Leuchtet 3s: Tür wird geöffnet
- > AUS: vorübergehend (manuell) oder dauerhaft abgeschaltet
 > Leuchtet: vorübergehend (manuell) oder dauerhaft eingeschaltet
- > Blinkt: Anzeige Ruf (z.B. Tür- und Internruf)
 > Ruf-\Sprechenanzeige AUS: in Bereitschaft
 > Leuchtet: Anruf, Sprechen aktiv
 > Blinkt 3x: Sprachkanal belegt
- > Kurz drücken: Gesprächsannahme, Sprechen aktivieren
 > 2s lang drücken: Wechselsprechen aktivieren
 > kurz drücken: Sprechen beenden
 > kurz drücken bei Ruftonauswahl: Türruf 2 von der Außenstation (Rufton > Rufton-AS)
- > Einstellen der Ruftonlautstärke (wenn keine Sprechverbindung besteht)
 > Einstellen der Sprachlautstärke bei bestehender Sprechverbindung
- > Zur zusätzlichen Signalisierung des Türrufs (als Zubehör bestellbar)
- > Kurz drücken: Rufton aus
 > 8s lang drücken: Ruftonauswahl einleiten
 > kurz drücken: Ruftonauswahl beenden
 > 2s lang drücken: Wechselsprechen beenden
- > Anzeige Ruf AUS leuchtet: Ruf AUS aktiviert
 > AUS: Ruf AUS deaktiviert
 > Blitzt: Rufumleitung aktiviert, Ruf AUS deaktiviert
 > LED an mit Intervall-AUS: Rufumleitung aktiviert, Ruf AUS aktiviert

> Alle LEDs leuchten: Ruftonauswahl aktiviert
 > LEDs blitzen: Geräte- oder TCS:BUS-Fehler

MONTAGE UND INSTALLATION

Montagehöhe

Für eine optimale Bedienung empfehlen wir eine Montagehöhe von 1,60 m (Geräteoberkante über dem Boden).

Montageschale montieren

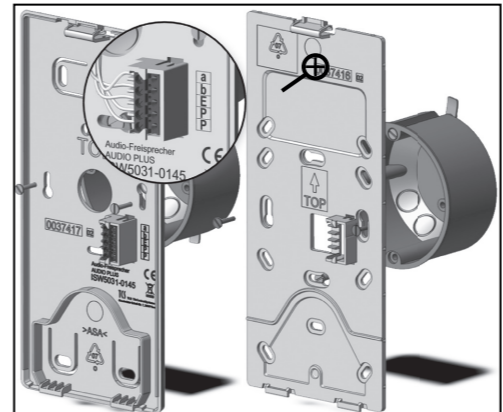
Beachten Sie die Einbaulage der Montageschale und platte, die durch einen Pfeil und die Bezeichnung TOP markiert ist.

Die Montageschale kann direkt an eine Wand oder auf einer Unterputzdose geschraubt werden. Führen Sie das Anschlusskabel durch die Kabeldurchführung. Schließen Sie die Adern an der Klemme an (a, b, E, P und P). Befestigen Sie die Montageschale mit geeigneten Schrauben an der Wand oder an der UP-Dose.

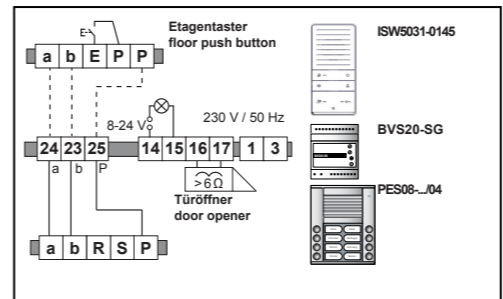
Montageplatte montieren

Verwenden Sie die Montageplatte, wenn eine Installation einer Unterputzdose möglich ist. Die Montageplatte ist als Zubehör erhältlich (Artikel: ZIA5004-0145).

Montieren Sie die Montageplatte immer auf einer UP-Dose. Führen Sie das Anschlusskabel durch die Kabeldurchführung. Schließen Sie die Adern an der Klemme an (a, b, E, P und P). Befestigen Sie die Montageplatte mit geeigneten Schrauben an der UP-Dose.



Schaltungsbeispiel ISW5031-0145:



Etagentaster anschließen

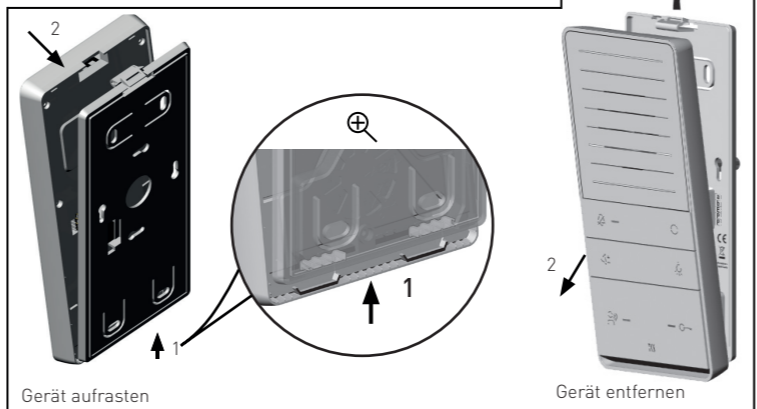
Schließen Sie den Etagentaster an die Klemmen E – P an. Alternativ können Sie den Etagentaster an die Klemmen a – E anschließen. Stellen Sie sicher, dass die a-Ader des Versorgungs- und Steuergerätes an der a-Klemme der Innenstation angeschlossen ist.

Gerät auf Montageschale/Montageplatte aufrasten

Setzen Sie das Gerät auf beide Rastwinkel der Montageschale auf [1]. Drücken Sie das Gerät gegen die Rastnase, bis es einrastet [2].

Gerät von Montageschale/Montageplatte entfernen

Drücken Sie mit einem Schraubendreher in die Entriegelungsöffnung [1]. Ziehen Sie das Gerät an der Oberseite nach vorn ab. Heben Sie das Gerät aus den Rastwinkeln heraus [2].



INBETRIEBNAHME

Installieren Sie die Geräte der Anlage vollständig. Prüfen Sie alle Adern gegeneinander auf Kurzschluss. Schalten Sie die Netzspannung ein.

Fehlererkennung und -anzeige

Anzeige Fehlermodus, wenn Fehler erkannt: Alle 3 LEDs blitzen. Drücken einer beliebigen Taste des Gerätes bewirkt die Ausgabe eines Fehlertons.

Fehlerton ertönt einmal lang und dreimal kurz:

- > a- und P-Ader vertauscht oder kurzgeschlossen
- > a- und P-Ader tauschen oder Kurzschluss beseitigen, Gerät geht wieder in Ruhemodus

Fehlerton ertönt einmal lang und zweimal kurz:

- > a-Ader nicht angeschlossen oder nicht versorgt
- > a-Ader anschließen oder Stromversorgung prüfen, Gerät geht wieder in Ruhemodus

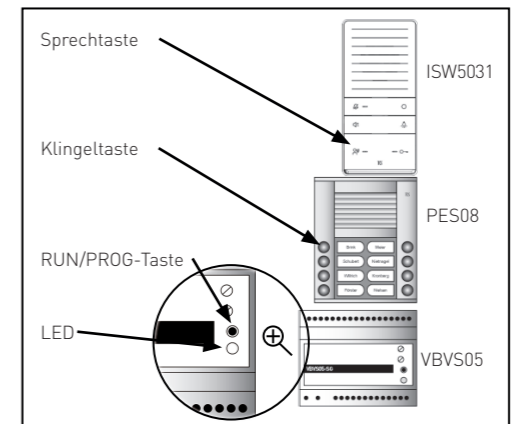
Fehlerton ertönt einmal lang und einmal kurz:

- > Taste klemmt (länger als 15s gedrückt)
- > Taste am Gerät oder Etagentaster lösen, Gerät geht wieder in Ruhemodus

KLINGELTASTE PROGRAMMIEREN

Voraussetzungen für die Programmierung:

- > Stellen Sie sicher, dass der Zugang zur Innenstation in der Wohnung gewährleistet ist.
- > Prüfen Sie, ob die Innenstation am TCS:BUS angeschlossen ist.
- > Schalten Sie die Netzspannung ein. Die Betriebs-LED am Versorgungs- und Steuergerät leuchtet.
- > Prüfen Sie, ob eine Programmiersperre gesetzt ist. Bei gesetzter Programmiersperre können Sie keine Klingeltasten programmieren, siehe Handbuch Servicegerät TCSK und configo™.
- > Gerätespezifische Anzeigemodi der Außenstation siehe Produktinformation der Außenstation.



1. Steuer- und Versorgungsgerät: Programmiermodus der Anlage einschalten

- > RUN/PROG-Taste ^{a1} kurz drücken
- > LED blinkt
- > Programmiermodus ist aktiviert

2. Programmieren mittels Sprechverbindung

- > Sprechentaste drücken
- > Klingeltaste kurz drücken
- > Rufton ertönt an der Außen- und Innenstation ^{d1}
- > Sprechen- oder Türöffnertaste drücken

3. Steuer- und Versorgungsgerät: Programmiermodus der Anlage ausschalten

- > RUN/PROG-Taste kurz drücken
- > LED leuchtet
- > Programmiermodus ist ausgeschaltet ^{a1}

Klingeltasten löschen ^{b1}

- > zu löschende Taste ca. 6 Sekunden drücken bis ein Quittungston ertönt ^{d1}
- > Klingeltaste loslassen
- > vorher 1. und danach 3. ausführen

Anmerkungen:

- ^{a1} Drücken Sie die RUN/PROG-Taste nicht länger als 5 s. Andernfalls aktivieren Sie die Lichtschaltfunktion an der Außenstation. Die Klingeltaste lässt sich nicht programmieren. Abhilfe:
 > Wenn die LED blinkt, drücken Sie kurz die RUN/PROG-Taste, um den Programmiermodus auszuschalten.
 > Drücken Sie die RUN/PROG-Taste nur kurz, um den Programmiermodus einzuschalten.
 > Programmieren Sie dann die Klingeltaste.
- ^{b1} Nicht erforderlich, wenn Klingeltasten noch nicht programmiert wurden, vgl. Produktinformation der Außenstation.
- ^{d1} Ist stattdessen ein Progsperre-Ton (langer hoher Ton, langer tiefer Ton) zu hören, ist die Außenstation mit einer Programmiersperre versehen. Sie können die Programmiersperre nur mit dem Servicegerät TCSK oder der Konfigurationssoftware configo™ aufheben.

Weiterführende Informationen (Parallelruf mit nur einer Klingeltaste) finden Sie im Systemhandbuch, im Downloadbereich unter www.tcsag.de verfügbar.

HINWEISE

KONFORMITÄT

Konformitätserklärungen sind abrufbar unter www.tcsag.de, Downloads, Handlungsinformationen.

ENTSORGUNGSHINWEISE

Entsorgen Sie das Gerät getrennt vom Hausmüll über eine Sammelstelle für Elektronikschrott. Die zuständige Sammelstelle erfragen Sie bei Ihrer Gemeindeverwaltung.

Entsorgen Sie die Verpackungsteile getrennt in Sammelbehältern für Pappe und Papier bzw. Kunststoff.

SERVICE

Ausführliche Informationen unter www.tcsag.de. Downloads.

HOTLINE

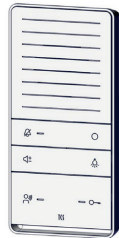
Telefon +49 4194 9881-188
 E-Mail hotline@tcsag.de

TCS TürControlSysteme AG
 Geschwister-Scholl-Straße 7
 D-39307 Genthin
 Telefon: +49 3933 8799-10
 Fax: +49 3933 8799-10
www.tcsag.de

TCS Österreich GmbH
 Gewerbestraße 21
 A-2821 Lanzenkirchen
 Telefon: +43 2627 45266-0
 Fax: +43 2627 45266-20

PRODUCT INFORMATION (BRIEF)

Series TASTA



Audio indoor station
AUDIO PLUS

ISW5031-0145

German / English

SCOPE OF DELIVERY

- 1 x indoor station ISW5031-0145
- 1 x mounting tray
- 1 x installation guide
- 1 x user manual



Product information

NOTES

The installation guide refers exclusively to qualified electricians.

The installation guide contains important notes on the intended use, installation and commissioning of the product. Please keep the installation guide in a suitable place where it can be easily accessed for maintenance and repair works. Detailed information you'll find in the product information. Please scan QR code above.

SAFETY INSTRUCTIONS

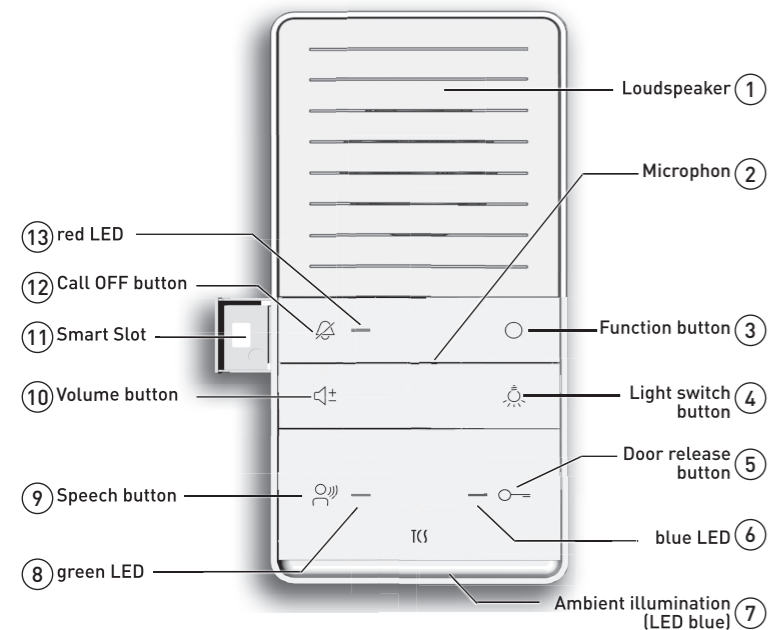
General safety instructions

Assembly, installation, commissioning and repair of electronic devices must be carried out by qualified electricians. Observe the latest regulations and standards for system installations.

WARNING! Danger due to electric shock. Observe the safety regulations according to DIN VDE 0100, when working on main power connections of 230 V.

When installing TCS:BUS systems the general safety regulations for telecommunication systems according to VDE 0800 must be observed. Inter alia:
> separated cable routing of high and low voltage lines,
> minimum distance of 10 cm in case of a common cable routing,

DEVICE OVERVIEW



- > use of separators between high and low voltage lines within shared cable ducts.
- > use of standard telecommunication lines, e.g. J-Y (St) Y with 0.8 mm diameter,
- > already existing lines (modernisation) with deviating cross-sections can be used in compliance with the loop resistance.

Requirements to protect against lightning

CAUTION! Device damage due to overvoltage. By suitable lightning protection measures it has to be ensured that the electric voltage of 32 V DC at each connection is not to be exceeded.

CAUTION! Not suitable for call systems according to DIN VDE 0834 and EN50134.

The ISW5031-0145 does NOT meet the requirements according to DIN VDE 0834 and DIN EN50134. For callers or third parties a more or less imminent danger can occur, if e.g. calls are not signalled or if defects or disturbances are not recognised in time.

- The indoor station must not be used in call systems according to DIN VDE 0834 and EN50134.
- According to DIN 77800, a separate safeguard for emergency call has to be installed.
- A system equipped with this indoor station is not an emergency call system according to the above mentioned standards.
- The indoor station must not be used in life-saving or life-sustaining systems.
- Further the combination of system parts which fulfill the above mentioned standards is not permitted.

For detailed information scan the QR code and download the product information.

INTENDED USE

ISW5031-0145 is an audio indoor station for hands-free talking. The ISW5031-0145 is suitable for the operation in TCS audio systems and combined audio/video systems. Type of mounting: surface-mount or as table-top device with desktop accessory ZIT5000-0030.

The manufacturer accepts no liability for any uses differing from or exceeding the intended use.

SPARE PARTS, ACCESSORY

Mounting tray.....	ZIA5002-0145
Mounting plate.....	ZIA5004-0145
Desktop accessory	ZIT5000-0030
Radio signal device.....	FFL2200-0

INDICATION AND OPERATING ELEMENTS

- > send control function 8, send internal call, door release automatic on/off or call diversion on/off configurable
- > switch light, send control function 9 or internal call 2
> ring tone selection: floor call (from flat door)
> ambient illumination: press for 4 s, to de-/activate or open the door
- > trigger light switch function, if the light switch function is activated in the front door station
> quit speaking: voice connection is terminated after 4 sec automatically
> ring tone selection: door call 1 from front door station (ring tone <= ring tone AS)
> indication for door release OFF: door opener in standby
> ON: door release automatic is activated
> ON for 3 sec: door will be opened
> OFF: temporary (manually) or permanently switched off
- > ON: temporary (manually) or permanently switched on
> blinks: call indication (e.g. door and internal call)
> OFF: AAL / announcement function in standby
> ON: an announcement is (if configured)
> blinking (1Hz 1:1): call indication for AAL and announcement function (if configured)
- > blinks 3x: busy speech channel
- > shortly press: call acceptance, speaking is activated
> press for 2 sec: activate (half-)duplex communication
> shortly press: quit speaking
> shortly press when selecting ring tones: door call 2 from the front door station (ring tone > ring tone AS)
- > setting the ring tone volume (if no voice connection is established)
> setting the volume voice output in case of an established voice connection
- > for additional signalling of door calls (can be ordered as accessory)
- > shortly press: ring tone mute is activated
> press for 8 sec: initiate ring tone selection
> shortly press: quit ring tone selection
> press for 2 sec: quit (half-)duplex communication
- > indication call OFF is on: ring tone mute is activated
> OFF: ring tone mute is deactivated
> flashes: call diversion is activated, ring tone mute is deactivated
> LED turns off in longer periods: call diversion is activated, ring tone mute is activated

> All LEDs are on: ring tone selection is activated
> LEDs flashing: device or TCS:BUS error

MOUNTING AND INSTALLATION

Mounting height

For an optimal operation, install the video indoor station at 1.60 m.

TECHNICAL SPECIFICATIONS

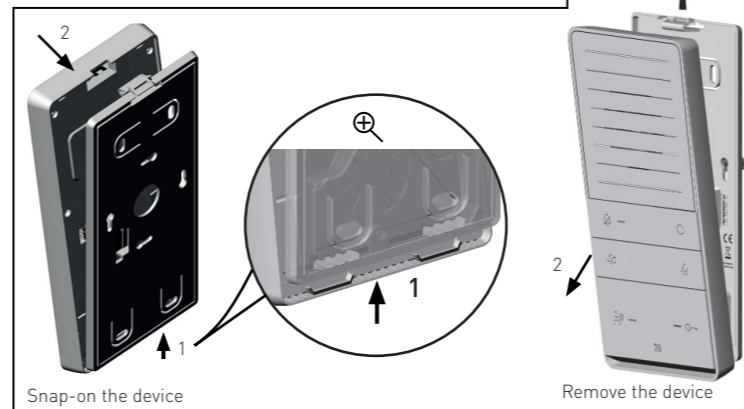
Supply voltage.....	+24 V ± 8 % (TCS:BUS supply unit)
Input current (3 wire technique): ..	I(a _{standby}) = 0.20 mA I(P _{standby}) = 1.80 mA I(P _{max}) = 75.0 mA
Degree of protection.....	IP30
Acceptable ambient temperature....	- 5 ...+ 40 °C
Housing.....	plastics ASA, white glossy
Dimensions (in mm)	H 195 x W 94 x D 21 (mounting tray), T 17 (mounting plate)
Weight	188 g (incl. mounting tray)

Snap-on the device on the mounting tray/mounting plate

Put the device onto both adjustment increments (1). Press the device against the latch until it snaps on (2).

Remove the device from the mounting tray/mounting plate

Insert a screw driver with slight pressure into the release opening (1). Pull off the device to the front at its upper side. Lift the device out of the adjustment increments (2).



m (upper edge of the device) above the ground).

Install the mounting tray

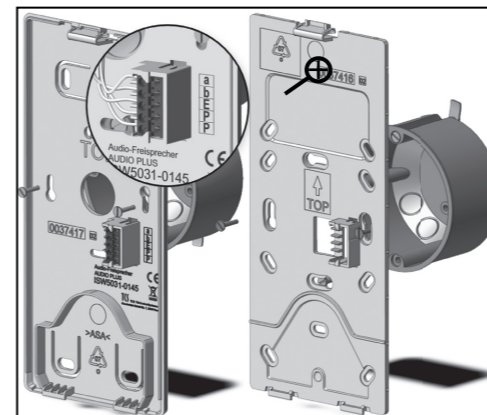
Observe the installation position of the mounting tray. It is marked by an arrow and the designation TOP.

The mounting tray can be installed directly to the wall or on a flush-mount socket. Guide the connection cable through the cable gland. Connect the wires to the terminal (a, b, E, P and P). Fix the mounting tray with suitable screws to the wall or on the flush-mount socket.

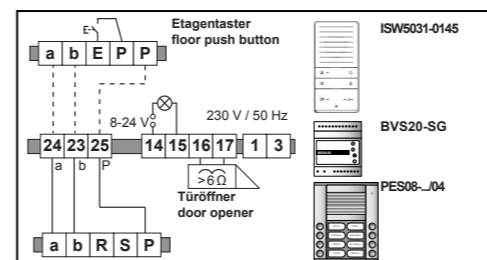
Install the mounting plate

Use the mounting plate, if a flush-mount socket can be installed. The mounting plate is available as accessory (item: ZIA5004-0145).

Always install the mounting plate on a flush-mount socket. Guide the connection cable through the cable gland. Connect the wires to the terminal (a, b, E, P and P). Fix the mounting plate with suitable screws on a flush-mount socket.



Example circuit ISW5031-0145:



Connect the floor push button

Connect the floor push button to the terminals E - P.

Alternatively you can connect the floor push button to the terminals a - E. Ensure that the a-wire of the power supply and control unit is connected to the a-terminal of the indoor station.

COMMISSIONING

Install all devices of the system completely. Check all wire against each other on short-circuit. Switch on the mains power.

Error detection and indication

Indication error mode, if error detected: All 3 LEDs are flashing. Pressing any button of the device triggers the output of an error tone.

The error tone sounds 1 x long and 3 x short:

- > a- and P-wire are exchanged or short-circuited
- > exchange a- and P-wire or remove short-circuit, device is in standby mode again

The error tone sounds 1 x long and 2 x short:

- > a-wire is not connected or not supplied
- > connect a-wire or check power supply, device is in standby mode again

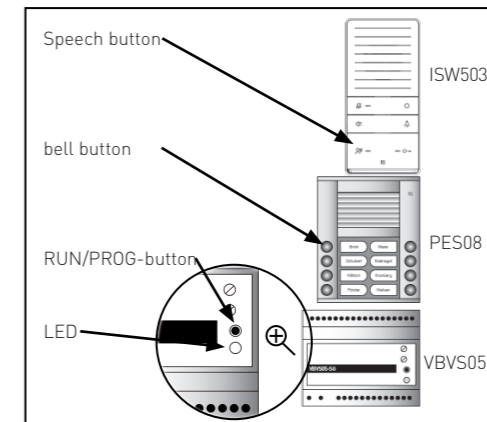
The error tone sounds 1 x long and 1 x short:

- > button sticks (pressed longer than 15 sec)
- > loosen the button at the device or the floor push button, device is in standby mode again

BELL BUTTON PROGRAMMING

Requirements for programming:

- > Ensure that the access to the indoor station in the flat is granted.
- > Check if the indoor station is connected to the TCS:BUS.
- > Switch on the mains voltage. The operating LED at the power supply and control unit is on.
- > Check if a programming lock is set. If the programming lock is activated, you cannot program any bell button. To deactivate the programming lock you need a Service Device TCSK or the configuration software configo™.
- > For device-specific indication modes of the front door station see product information of the front door station.



1. Power supply and control unit: Switch on the programming mode of the system

- > shortly press the RUN/PROG button ^{a1}
- > LED blinks

2. Programming via voice connection

- > press the speech button
- > shortly press a bell button
- > a ring tone sounds at the front door and indoor station ^{d1}
- > press the speech or door release button

3. Power supply and control unit: Switch off the programming mode of the system

- > shortly press the RUN/PROG button
- > LED lights up
- > programming mode is deactivated ^{a1}

Delete bell buttons ^{b1}

- > press the bell button for around 6 sec until an acknowledgement tone sounds ^{d1}
- > release the bell button
- > execute step 1 before and step 3 afterwards

Notes:

- ^{a1} Do not press the RUN/PROG button longer than 5 sec. Otherwise you will activate the light switch function at the front door station. The bell button cannot be programmed. Repair:
> If the LED blinks, shortly press the RUN/PROG button to switch off the programming mode.
> Press the RUN/PROG button only shortly to switch on the programming mode.
> Program the bell button.
- ^{b1} Not necessary, if the bell buttons have not been programmed, see product information of the front door station.
- ^{d1} If there sounds a Progsper tone (long high tone followed by a long low tone) instead, the front door station is equipped with a programming lock. You can deactivate the programming lock only with the Service Device TCSK or the configuration software configo™.

Further information (parallel call with only one bell button) can be found in the system manual, in the download area at www.tcsag.de.

NOTES

CONFORMITY

Declarations of conformity are available for download at www.tcsag.de.

INFORMATION ON DISPOSAL

Dispose the device separately from domestic waste via a collection point for electronic scrap. Ask your county administration for the responsible collection point.

Dispose the parts of the packaging in collecting tanks for cardboard and paper resp. plastics.

SERVICE

For detailed information visit our website www.tcsag.de. Downloads.

HOTLINE

Fon +49 4194 9881-188
E-Mail hotline@tcsag.de

TCS TürControlSysteme AG
Geschwister-Scholl-Straße 7
D-39307 Genthin
Fon: +49 3933 8799-10
Fax: +49 3933 8799-10
www.tcsag.de

TCS Österreich GmbH
Gewerbepark 21
A-2821 Lanzenkirchen
Fon: +43 2627 45266-0
Fax: +43 2627 45266-20