

## PRODUKTINFORMATION (KURZ) Serie TASTA

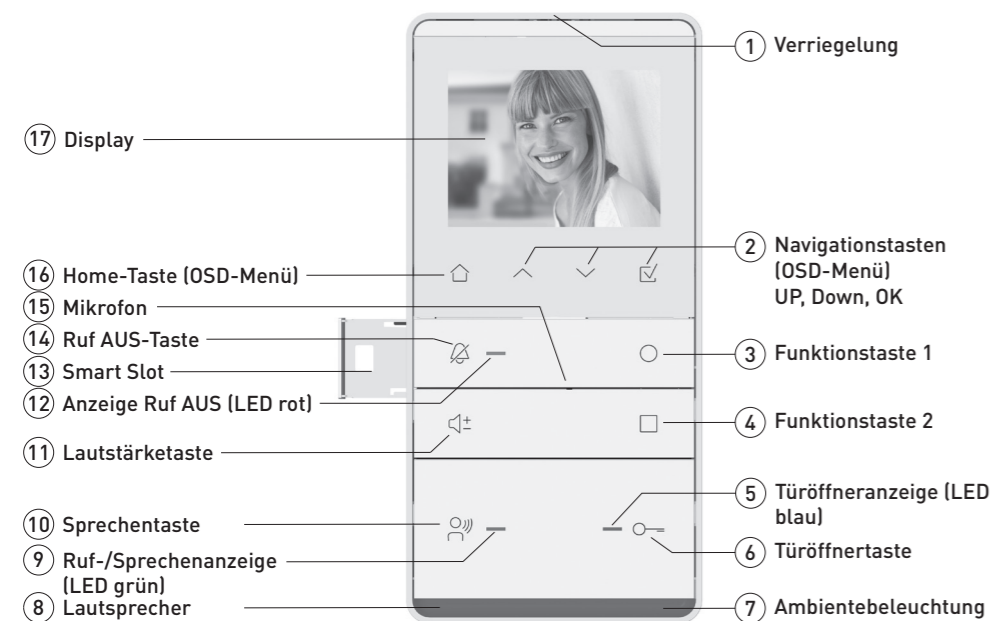
IP-Video-Innenstation zum Freisprechen  
IWW5411-0145

Deutsch / Englisch

## LIEFERUMFANG

- 1 x Innenstation IWW5411-0145
- 1 x Montageschale mit Anschlussklemme
- 1 x Produktinformation [kurz]
- 1 x Bedienungsanleitung

## GERÄTEÜBERSICHT



## SICHERHEITSHINWEISE

### Allgemeine Sicherheitsbestimmungen

Montage, Installation, Inbetriebnahme und Reparaturen elektrischer Geräte dürfen nur durch eine Elektrofachkraft ausgeführt werden. Halten Sie die geltenden Normen und Vorschriften für die Anlageninstallation ein.

**! WARNUNG!** Lebensgefahr durch elektrischen Schlag. Beachten Sie bei Arbeiten an Anlagen mit Netzanschluss von 230 V Wechselspannung die Sicherheitsanforderungen nach DIN VDE 0100.

Beachten Sie bei der Installation die allgemeinen Sicherheitsbestimmungen für Fernmeldeanlagen nach VDE 0800. Unter anderem:

- > Getrennte Führung von Starkstrom- und Schwachstromleitungen.
- > Mindestabstand von 10 cm bei gemeinsamer Leitungsführung.
- > Einsatz von Trennstegen zwischen Stark- und Schwachstromleitungen in gemeinsam genutzten Kabelkanälen.
- > Verwendung handelsüblicher Fernmeldeleitungen, z. B. J-Y (St) Y mit 0,8 mm Durchmesser.
- > Vorhandene Leitungen (Modernisierung) mit abweichenden Querschnitten können unter Beachtung des Schleifenwiderstandes verwendet werden.
- > Beachten Sie für die Installation von TCS:VoIP-Geräten die allgemein gültigen Normen der strukturierten Verkabelung von Kommunikationsanlagen EN50173-1. Verwenden Sie immer Datenleitungen mit mindestens dem Standard CAT5e.

**! ACHTUNG!** Beachten Sie, dass die VoIP-Kommunikation des TCS-Gerätes nicht verschlüsselt wird. Schützen Sie Ihr Netzwerk und WLAN vor unautorisiertem Zugriff.  
> Ändern Sie das Passwort nach Inbetriebnahme.  
> Vorsicht bei der Anbindung an das Internet. Fragen Sie Ihren Netzwerkadministrator.

### Blitzschutzmaßnahmen

**! ACHTUNG!** Beschädigung des Gerätes durch Überspannung. Sorgen Sie durch geeignete Blitzschutzmaßnahmen dafür, dass an den Anschlüssen jeweils eine Spannung von 32 V DC nicht überschritten wird.

## PRODUKTBESCHREIBUNG

### Bestimmungsgemäßer Gebrauch

IWW5411-0145 ist eine IP-Video-Innenstation zum Voll-duplex-VoIP-Freisprechen. Sie ist ausschließlich für den Einsatz im Innenbereich geeignet. Montageart: Aufputz

Für Anwendungen, die vom bestimmungsgemäßen Gebrauch abweichen oder über diesen hinausgehen, übernimmt der Hersteller keine Haftung.

## ANZEIGE- UND BEDIENELEMENTE

- 2 > Navigationstasten: im Menü navigieren und Menüpunkte anpassen  
> OK-Taste: Auswahl bestätigen  
> Wechseln zwischen verschiedenen Kameras
- 3 > SIP-Ruf 1  
> Ruftonauswahl für SIP-Adressgruppe 1  
> URL, DTMF und HTTP(s)
- 4 > SIP-Ruf 2  
> Aktion URL  
> DTMF (bei Sprechverbindung)  
> senden HTTP(s) - request  
> länger als 3 s drücken: Ambientebeleuchtung ein/aus  
> Ruftonauswahl für Etagenruf
- 5 > AUS: Türöffner in Bereitschaft  
> Leuchtet 3 s, Tür wird geöffnet
- 6 > Tür öffnen (Aktion URL, DTMF)  
> Sprechen beenden: Ruf wird nach 4 s beendet  
> Sprechen beenden: nach senden eines DTMF  
> Ruftonauswahl für unbekannte SIP-Rufe  
> Blinkt: Anzeige Anruf, wenn konfiguriert  
> Aus: vorübergehend (manuell) oder dauerhaft abgeschaltet  
> Leuchtet: vorübergehend (manuell) oder dauerhaft eingeschaltet
- 9 > AUS: in Bereitschaft  
> Leuchtet: Anruf, Sprechen aktiv  
> Blinkt: Sprachkanal belegt
- 10 > Kurz drücken: Gesprächsannahme, Sprechen aktivieren  
> Sprechen beenden  
> im Ruhemodus: Aufruf von SIP-Kontakten  
> Ruftonauswahl: SIP-Adressgruppe 2
- 11 > Einstellen der Ruftonlautstärke in 4 Stufen, wenn keine Sprechverbindung besteht.  
> Einstellen der Sprachlautstärke in 4 Stufen bei bestehender Sprechverbindung.
- 12 > AUS: Ruf AUS deaktiviert  
> AN: Ruf AUS aktiviert
- 13 > für zusätzliche Signalisierung des Türrufs, als Zubehör bestellbar
- 14 > kurz drücken: Rufton aus  
> 8 s lang drücken: Modus Ruftonauswahl einleiten/ beenden
- 16 > kurz drücken: Bild aufschalten  
> erneutes drücken: Hauptmenü wird geöffnet (zweimal die Taste drücken, um das Hauptmenü zu öffnen)

## TECHNISCHE DATEN

Versorgungsspannung .... 18 - 26 V DC (Gleichspannungsnetzgerät),  
IEEE802.3af (PoE)

Schutzart..... IP30  
Umgebungstemperatur ... - 5 ...+ 40 °C  
Gehäuse ..... Kunststoff ASA  
Abmaße (in mm)..... H 194 x B 94 x T 17 (Montageplatte),  
T 21 (Montageschale)

Gewicht ..... 227 g (inklusive Montageplatte)  
Unterstützte Protokolle IPv4, TCP, UDP, DHCP, HTTP, SIP 2.0 (UDP), RTP, Syslog, ICMP und ARP

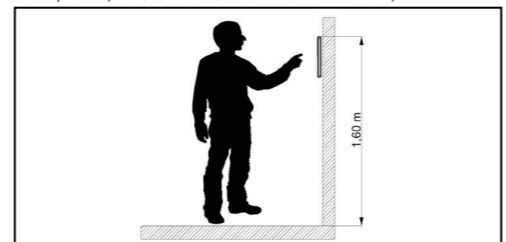
Audio Codecs ..... G.711a/μ, G.722  
Audioübertragung ..... Voll duplex, Echo-Cancelation, Automatic Gain Control

Video Codecs ..... MJPEG

## MONTAGE UND INSTALLATION

### Montagehöhe

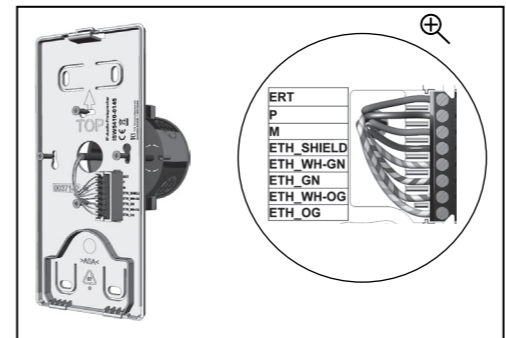
Für eine optimale Bedienung empfehlen wir eine Montagehöhe von 1,60 m (Geräteoberkante über dem Boden).



### Montageschale montieren

Führen Sie das Anschlusskabel durch die Kabeldurchführung. Schließen Sie die Leitungen gemäß Beschriftung auf der Montageschale an. Befestigen Sie die Montageschale mit geeigneten Befestigungsmaterial.

Beachten Sie die Einbaulage der Montageplatte, die durch einen Pfeil und die Bezeichnung TOP markiert ist.



### Montageplatte montieren

Setzen Sie eine Unterputzdose zum Unterbringen der Kabel. Schließen Sie die Leitungen gemäß Beschriftung auf der Montageplatte an.

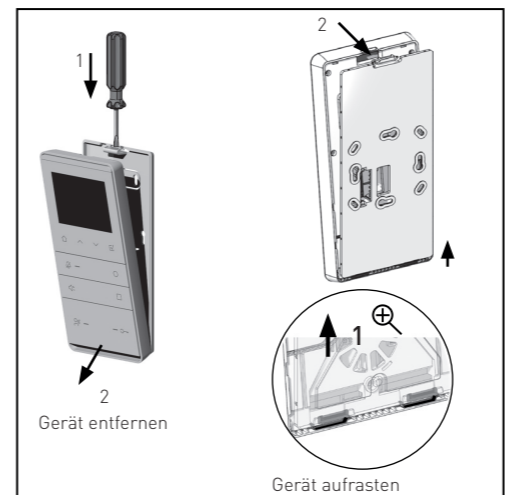
Beachten Sie die Einbaulage der Montageplatte, die durch einen Pfeil und die Bezeichnung TOP markiert ist.

### Gerät entfernen

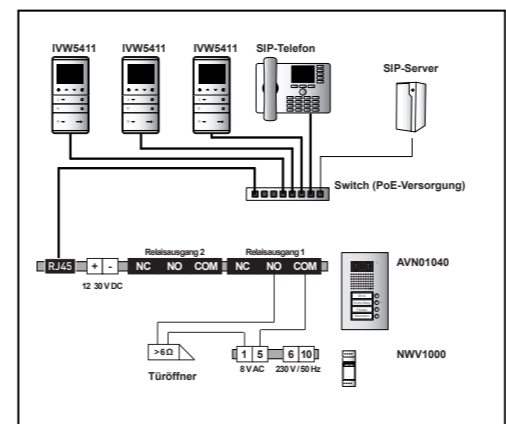
Drücken Sie mit einem Schraubendreher in die Entriegelungsöffnung (1). Ziehen Sie das Gerät an der Oberseite nach vorn ab. Heben Sie das Gerät aus den Rastwinkeln heraus (2).

### Gerät aufrasten

Setzen Sie das Gerät auf beide Rastwinkel der Montageplatte auf (1). Drücken Sie das Gerät gegen die Rastnase, bis es einrastet (2).



### Schaltungsbeispiel:



## INBETRIEBNAHME

### Erforderliche Systemvoraussetzungen

- Betriebssystem Windows 7, 8, 8.1 oder 10
- benötigter Festplattenspeicher: 10 MB
- Grafikkarte mit mindestens 1280x1024 Pixel
- Net Framework 4.0

### Vorbereiten

- Switch (PoE) oder Router
- einen Windows-PC mit Netzwerk
- Konfigurationssoftware (nicht im Lieferumfang)

### Konfigurationssoftware Configo-IP

- > Laden Sie die Konfigurationssoftware direkt von der Homepage der TCS AG herunter.
- > Entpacken Sie die ZIP-Datei auf Ihrer Festplatte.
- > Starten Sie die Configo\_IP\_1.x.exe. Sie werden am Bildschirm durch die Installation geführt.

### Netzwerkverbindung herstellen

- > Installieren Sie die Geräte der Anlage vollständig.
- > Prüfen Sie die Adern gegeneinander auf Kurzschluss.
- > Sorgen Sie dafür, dass eine externe Spannungsquelle verfügbar oder die PoE-Versorgung sichergestellt ist.
- > Verbinden Sie die IP-Innenstation über ein Netzwerkkabel mit Ihrem Netzwerk (PoE-Switch, Router) an.
- > Verbinden Sie den Windows-PC mit dem Netzwerk.
- > Schalten Sie die Spannungsversorgung ein.

Die IP-Innenstation wird sich, sofern ein DHCP-Server vorhanden ist, die Netzwerkadresse automatisch holen. Sollte dies nicht der Fall sein, können Sie diese mit der Konfigurationssoftware manuell einstellen.

Die IP-Innenstation startet nach einer Spannungsunterbrechung automatisch neu. Das Ausschalten der Stromversorgung während eines Speichervorgangs oder Softwareupdate kann zu Datenverlusten oder zum Defekt des Gerätes führen. Wir verbessern unsere Produkte stetig und empfehlen Ihnen regelmäßig auf unserer Homepage nach aktuellen Softwareupdates für Ihr Gerät zu suchen.

Ausführliche Informationen zu den Servicebedingungen für TCS IP-Anlagen finden Sie unter: [http://www.tcsag.de/fileadmin/user\\_upload/TCS\\_DE/Metanavigation/Service\\_Support/Servicebedingungen-IP\\_de.pdf](http://www.tcsag.de/fileadmin/user_upload/TCS_DE/Metanavigation/Service_Support/Servicebedingungen-IP_de.pdf)

### Fehlererkennung und -anzeige

Erkennt / registriert die IP-Innenstation einen Fehler, wird dieser durch Blitzen der LEDs angezeigt. Beim Drücken einer beliebigen Taste am Gerät ertönt ein Fehlerton. Die optische Fehleranzeige bleibt so lange aktiv, bis der Fehler beseitigt wurde.

<b>Fehlerton</b>	
Fehlerursachen	Taste klemmt (länger als 15 s gedrückt)
Beseitigung	Lösen Sie die Taste am Gerät oder Etagentaster Das Gerät geht wieder in den Ruhemodus
<b>Fehlerton</b>	
Fehlerursachen	kein Ethernet
Beseitigung	Prüfen Sie das Anschlusskabel
<b>Fehlerton</b>	
Fehlerursachen	IP-Adresskonflikt
Beseitigung	Prüfen Sie die Einstellungen
<b>Fehlerton</b>	
Fehlerursachen	kein DHCP
Beseitigung	Prüfen Sie die Einstellungen
<b>Fehlerton</b>	
Fehlerursachen	kein SIP-Server
Beseitigung	Prüfen Sie Anschlusskabel und Einstellungen
<b>Fehlerton</b>	
Fehlerursachen	kein TCS:Server / BVS-IP
Beseitigung	Prüfen Sie Anschlusskabel und Einstellungen

Weitere Informationen zur Konfiguration und Bedienung entnehmen Sie bitte der ausführlichen Produktinformation. Scannen Sie dazu den nachstehenden QR-Code oder gehen Sie direkt auf unserer Homepage in den Downloadbereich:



Produktinformation detailliert



Bedienungsanleitung

## HINWEISE

### Konformität

CE Konformitätserklärungen sind abrufbar unter [www.tcsag.de](http://www.tcsag.de), Downloads, Handelsinformationen.

### Entsorgungshinweise

Entsorgen Sie das Gerät getrennt vom Hausmüll über eine Sammelstelle für Elektronikschrott. Die zuständige Sammelstelle erfragen Sie bei Ihrer Gemeindeverwaltung.



Entsorgen Sie die Verpackungsteile getrennt in Sammelbehältern für Pappe und Papier bzw. Kunststoff.

### Service

Ausführliche Informationen unter [www.tcsag.de](http://www.tcsag.de). Downloads oder durch Scannen des QR-Codes.

### HOTLINE

Telefon +49 4194 9881-188,  
Fax +49 4194 9881-189  
E-Mail [hotline@tcsag.de](mailto:hotline@tcsag.de)

### ANGEBOTE

Telefon +49 4194 9881-166,  
Fax +49 4194 9881-169  
E-Mail [angebote@tcsag.de](mailto:angebote@tcsag.de)

### VERKAUF

Telefon +49 4194 9881-144  
Fax +49 4194 9881-149  
E-Mail [verkauf@tcsag.de](mailto:verkauf@tcsag.de)

### SCHULUNGEN

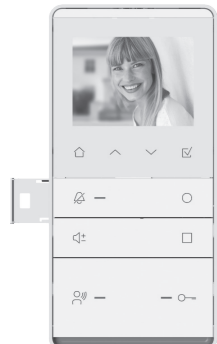
Telefon +49 4194 9881-155  
Fax +49 4194 9881-159  
E-Mail [schulungen@tcsag.de](mailto:schulungen@tcsag.de)

TCS TürControlSysteme AG  
Geschwister-Scholl-Straße 7  
D-39307 Genthin

Telefon: +49 3933 8799-10  
Fax: +49 3933 8799-10

TCS Österreich GmbH  
Gewerbepark 21  
A-2821 Lanzenkirchen

Ausgabe: 07/2018 | Technische Änderungen vorbehalten.  
kPI\_IWW5411-0145 1 A  
[www.tcsag.de](http://www.tcsag.de)



## PRODUCT INFORMATION (BRIEF)

### Series TASTA

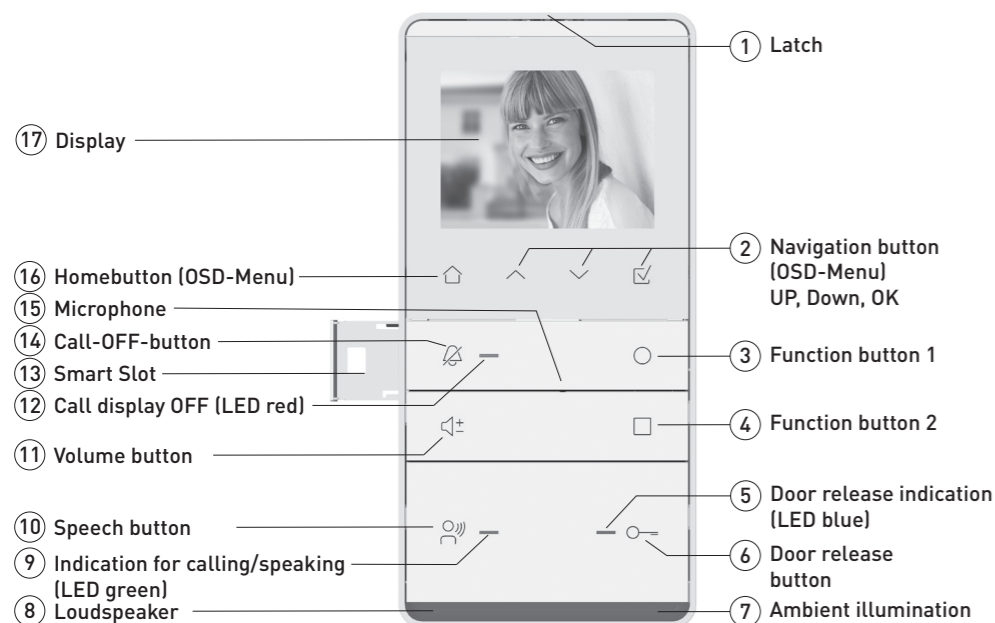
IP indoor station for hands-free talking  
IWW5411-0145

German / English

## SCOPE OF DELIVERY

- 1 x indoor station IWW5411-0145
- 1 x mounting tray with connection terminal
- 1 x product information (brief)
- 1 x user manual

## DEVICE OVERVIEW



## SAFETY INSTRUCTIONS

### General safety instructions

Assembly, installation, commissioning and repair of electronic devices must be carried out by qualified electricians. Observe the latest regulations and standards for system installations.

**WARNING!** Danger due to electrical shock. Observe the safety regulations according to DIN VDE 0100, when working on main power connections of 230 V.

When installing TCS:BUS systems the general safety regulations for telecommunication systems according to VDE 0800 must be observed. Inter alia:

- > separated cable routing of high and low voltage lines,
- > minimum distance of 10 cm in case of a common cable routing,
- > use of separators between high and low voltage lines within shared cable ducts,
- > use of standard telecommunication lines, e.g. J-Y (St) Y with 0.8 mm diameter,
- > already existing lines (modernisation) with deviating cross-sections can be used in compliance with the loop resistance.

> Observe the generally accepted standards for structured wiring of communication systems according to EN50173-1 when installing TCS:VoIP devices. Always use data cables with the standard CAT5e at least.

**CAUTION!** Ensure, that the VoIP communication of TCS devices is not encoded. Protect your network and WLAN from unauthorised access.

- > Change the password after the commissioning.
- > Be careful when linkin-up the device to the internet. Ask your network administrator.

### Requirements to protect against lightning

**CAUTION!** Device damage due to overvoltage. By suitable lightning protection measures it has to be ensured that the electric voltage of 32 V DC at each connection is not to be exceeded.

## PRODUCT DESCRIPTION

### Intended use

The IWW5411-0145 is an IP audio indoor station for full duplex VoIP hands-free talking. The device is exclusively suitable for indoor usage. Type of mounting: surface-mount.

For applications, which differ from the intended use or goes beyond it, the manufacturer accepts no liability.

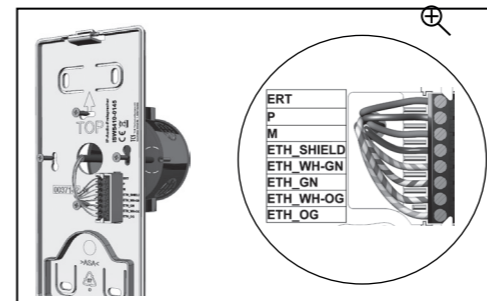
## INDICATION AND OPERATING ELEMENTS

- 2 > Navigation buttons (arrows): navigate in the menu and adapt menu points
- > Confirmation button (checkmark): confirm a selection, change-over between different cameras
- 3 > SIP call 1
- > Ring tone selection for SIP address group 1
- > URL, DTMF and HTTP(s)
- 4 > SIP call 2
- > Action URL
- > DTMF (when a voice connection is established)
- > Send HTTP(s) - request
- > Press longer than 3 sec: ambient illumination on / off
- > Ring tone selection for floor call
- 5 > OFF: door opener is ready for operation
- > ON for 3 sec door is opened
- 6 > Open the door (action: URL, DTMF)
- > Quit speaking: call is terminated after 4 sec
- > Quit speaking: after sending a DTMF
- > Ring tone selection for unknown SIP calls
- 7 > Blinks: call indication (if configured)
- > OFF: temporarily (manually) or permanently switched off
- > ON: temporarily (manually) or permanently switched on
- 9 > OFF: ready for operation
- > ON: call, speaking is active
- > Blinks: busy speech channel
- 10 > Shortly press: call acceptance, activate speaking
- > Quit speaking
- > In stand-by mode: call from SIP contacts
- > Ring tone selection: SIP address group 2
- 11 > Setting the ring tone volume in 4 steps (when NO voice connection is established)
- > Setting the volume voice output in 4 steps (when a voice connection IS established)
- 12 > OFF: call OFF is deactivated
- > ON: call OFF is activated
- 13 > For additional signalling of a door call, can be ordered as accessory
- 14 > Shortly press: activate ring tone mute
- > Press for 8 sec: initiate / quit the ring tone selection
- 16 > Shortly press: image activation
- > Press again: the main menu is called up (press the button twice to directly call up the main menu)

### Install the mounting tray

Insert the lines through the cable gland. Connect the wires to the terminals according to the labelling on the mounting tray. Fix the mounting tray with suitable screws to the wall.

Observe the installation position of the mounting plate. It is marked with an arrow and the designation TOP.



### Install the mounting plate

Set a flush-mount socket to stow the wires. Connect the wires according to the labelling on the mounting plate.

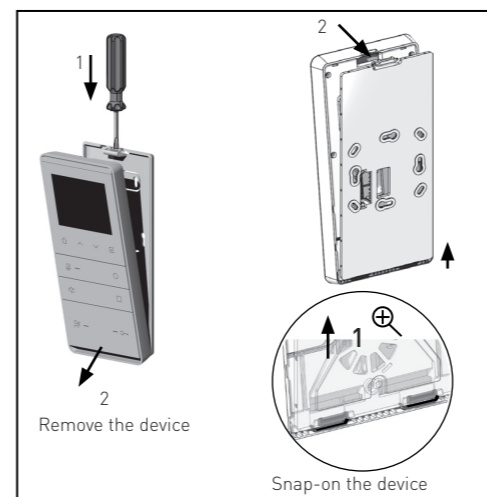
Observe the installation position of the mounting plate. It is marked with an arrow and the designation TOP.

### Remove the device

Insert a screw driver with slight pressure into the release opening (1). Pull off the device to the front at its upper side. Lift the device out of the adjustment increments (2).

### Snap-on the device

Put the device onto both adjustment increments of the mounting plate (1). Press the device against the latch until it snaps on (2).



## TECHNICAL DATA

Supply voltage..... 18 - 26 V DC (DC power supply), IEEE802.3af (PoE)

Degree of protection..... IP30

Ambient temperature..... - 5 ...+ 40 °C

Housing..... plastics ASA

Dimensions (in mm) ..... H 194 x W 94 x D 17 (mounting plate), T 21 (mounting tray)

Weight ..... 227 g (incl. mounting plate)

Supported protocols IPv4, TCP, UDP, DHCP, HTTP, SIP 2.0 (UDP), RTP, Syslog, ICMP and ARP

Audio codecs..... G.711a/μ, G.722

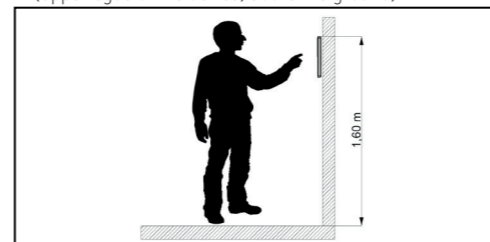
Audio transmission..... full duplex, echo cancelation, Automatic Gain Control

Video codecs..... MJPEG

## MOUNTING AND INSTALLATION

### Mounting height

For an optimal operation, install the video indoor station 1.60 m (upper edge of the device) above the ground).



## COMMISSIONING

### System requirements

- operating system Windows 7, 8, 8.1 or 10
- required hard disk space: 10 MB
- graphic card with at least 1280x1024 pixel
- Net Framework 4.0

### Preparations

- switch (PoE) or router
- a Windows PC with network
- configuration software (not enclosed in the delivery)

### Configuration software configo IP

- > Download the configuration software directly from the homepage of the TCS AG.
- > Unpack the ZIP file on your hard disk.
- > Start the Configo\_IP\_1.x.exe. You'll be guided through the installation at the screen.

### Establish a network connection

- > Install the devices of the system completely.
- > Check the wires against each other on short-circuit.
- > Ensure, that an external voltage source is available or the the supply via PoE is ensured.
- > Connect the IP indoor station via network cable to your network (PoE switch, router).
- > Connect the Windows PC to your network.
- > Switch on the voltage supply.

The IP indoor station obtains the network address automatically, if a DHCP server exists. If this is not the case, you can set the network address manually via the configuration software.

After a voltage breakdown the IP indoor station restarts automatically. Switching off the power supply during a saving procedure or software update can cause a loss of data or a technical defect of the device. We are continually improving our products. We recommend that you visit our homepage regularly in order to find software updates for your device.

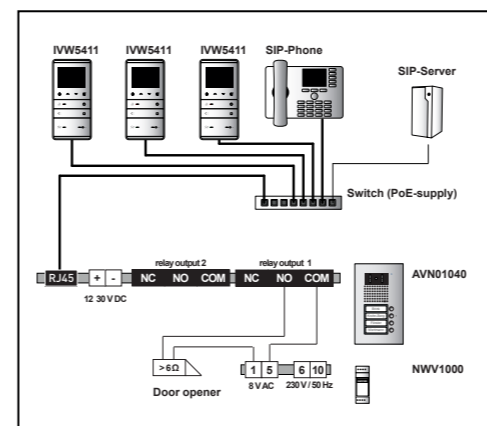
Detailed information on terms of service for IP-enabled systems you'll find at: [http://www.tcsag.de/fileadmin/user\\_upload/Servicebedingungen-IP\\_uk.pdf](http://www.tcsag.de/fileadmin/user_upload/Servicebedingungen-IP_uk.pdf)

### Error detection and indication

If the IP indoor station recognises an error, the error is indicated when alls LEDs are flashing. Pressing any button of the device triggers the output of an error tone. The optical error indication stays active as long as the error has been corrected.

<b>Error tone</b>	
<b>Error causes</b>	button sticks (was pressed longer than 15 s)
<b>Troubleshooting</b>	loosen the button at the device or floor push button, device is in stand-by mode again
<b>Error tone</b>	
<b>Error causes</b>	no ethernet
<b>Troubleshooting</b>	check the connecting cable
<b>Error tone</b>	
<b>Error causes</b>	conflict with IP address
<b>Troubleshooting</b>	check the settings
<b>Error tone</b>	
<b>Error causes</b>	no DHCP
<b>Troubleshooting</b>	check the settings
<b>Error tone</b>	
<b>Error causes</b>	no SIP server
<b>Troubleshooting</b>	check the connecting cable and the settings
<b>Error tone</b>	
<b>Error causes</b>	no TCS:Server / BVS-IP
<b>Troubleshooting</b>	check the connection cable and settings

### Example circuit:



For further information on configuration and operation refer to the more detailed product information. Therefore scan the following QR code or enter the download area on our website:



More detailed product information



User manual

## NOTES

### Conformity

Declarations of conformity are available for download [www.tcsag.de/en/](http://www.tcsag.de/en/).

### Information on disposal

Dispose the device separately from domestic waste via a collection point for electronic scrap. Ask your county administration for the responsible collection point.

Dispose the parts of the packaging in collecting tanks for cardboard and paper resp. plastics.

### Service

For detailed information visit our website [www.tcsag.de/en/](http://www.tcsag.de/en/) Download or scan the QR code.

### HOTLINE

Fon +49 4194 9881-188,  
Fax +49 4194 9881-189  
E-Mail [hotline@tcsag.de](mailto:hotline@tcsag.de)

### ORDER DIVISION

Fon +49 4194 9881-166  
Fax +49 4194 9881-169  
E-Mail [offer@tcsag.de](mailto:offer@tcsag.de)

### SALES

Fon +49 4194 9881-144  
Fax +49 4194 9881-149  
E-Mail [sales@tcsag.de](mailto:sales@tcsag.de)

### TRAINING COURSES

Fon +49 4194 9881-155  
Fax +49 4194 9881-159  
E-Mail [schulungen@tcsag.de](mailto:schulungen@tcsag.de)

TCS TürControlSysteme AG  
Geschwister-Scholl-Straße 7  
D-39307 Genthin

Fon: +49 3933 8799-10  
Fax: +49 3933 8799-10

TCS Österreich GmbH  
Gewerbepark 21  
A-2821 Lanzenkirchen

Printout: 07/2018 | Subject to technical changes.  
kPI\_IWW5411-0145 1 A  
[www.tcsag.de](http://www.tcsag.de)