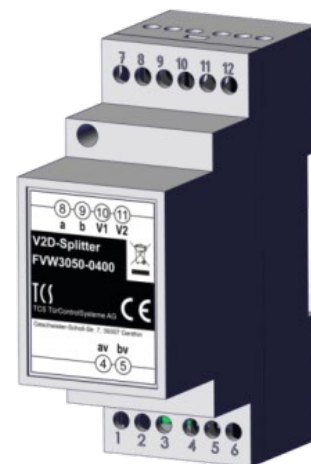


Produktinformation

Video-2-Draht:BUS zu TCS:BUS Splitter FWW3050-0400

Lieferumfang

1 x Video-2-Draht:BUS zu TCS:BUS Splitter FWW3050-0400
Produktinformation



Einleitung

Hinweise zur Produktinformation



Die Produktinformation richtet sich ausschließlich an Elektrofachkräfte.

Die Produktinformation beinhaltet wichtige Hinweise zum bestimmungsgemäßen Gebrauch, Installation und Inbetriebnahme. Bewahren Sie die Produktinformation an einem geeigneten Ort auf, wo sie für Wartung und Reparatur zugänglich ist.

Produktinformationen sind im Downloadbereich unter www.tcsag.de verfügbar.

Weiterführende Informationen finden Sie in der Planungsunterlage TCS Video-2-Draht, im Downloadbereich unter Download Kataloge und Prospekte:
https://www.tcsag.de/fileadmin/user_upload/TCS_DE/Metanavigation/Downloads/Publikationen/TCS_Video-2-Draht-Planungsunterlage.pdf.

Verwendete Symbole für Warnhinweise

Symbol	Signalwort	Erläuterung
	WARNUNG!	Das Signalwort bezeichnet eine Gefährdung mit einem mittleren Risikograd, die, wenn Sie nicht vermieden wird, den Tod oder eine schwere Verletzung zur Folge haben kann.
	ACHTUNG!	Das Signalwort bedeutet, dass Geräte-, Umwelt- oder Sachschäden eintreten können.

Weitere verwendete Symbole und Kennzeichnungen



Wichtiger Hinweis oder wichtige Information



Handlungsschritt



Querverweis: Weiterführende Informationen zum Thema, siehe Quelle



Aufzählung, Listeneintrag 1. Ebene

Sicherheitshinweise



Montage, Installation, Inbetriebnahme und Reparaturen elektrischer Geräte dürfen nur durch eine Elektrofachkraft ausgeführt werden.
Halten Sie die geltenden Normen und Vorschriften für die Anlageninstallation ein.



WARNUNG! Lebensgefahr durch elektrischen Schlag.

Beachten Sie bei Arbeiten an Anlagen mit Netzanschluss 230 V Wechselspannung die Sicherheitsforderungen nach DIN VDE 0100.



Beachten Sie bei der Installation von Video-2-Draht:BUS-Anlagen die allgemeinen Sicherheitsbestimmungen für Fernmeldeanlagen nach VDE 0800. Unter anderem:

- getrennte Führung von Starkstrom- und Schwachstromleitungen
- Mindestabstand von 10 cm bei gemeinsamer Leitungsführung
- Einsatz von Trennstegen zwischen Stark- und Schwachstromleitungen in gemeinsam genutzten Kabelkanälen
- Verwendung handelsüblicher Fernmeldeleitungen, z. B. J-Y (St) Y mit 0,8 mm Durchmesser
- vorhandene Leitungen (Modernisierung) mit abweichenden Querschnitten können unter Beachtung des Schleifenwiderstandes verwendet werden

Blitzschutzmaßnahmen



ACHTUNG! Beschädigung des Gerätes durch Überspannung.

Sichern Sie die Niederspannungsanlage gegen Überspannung

Produktbeschreibung

Bestimmungsgemäßer Gebrauch, Kurzbeschreibung

FVW3050-0400 ist ein Adapter zum Aufsplitten des Video-2-Draht:BUS av und bv auf a, b, V1 und V2. Der FVW3050-0400 ist für die Ankopplung eines TCS:BUS-IP-Gateways vorgesehen. Für die Spannungsversorgung muss ein NGV1011-0400 vorgesehen werden.

Der FVW3050-0400 ist für die Montage in einem Schaltschrank auf Tragschienen TS 35 geeignet.



Für Anwendungen, die vom bestimmungsgemäßen Gebrauch abweichen oder über diesen hinausgehen, übernimmt der Hersteller keine Haftung.

Technische Daten und Geräteübersicht

Eingangsspannung	+32 V DC +2 V
Eingangsstrom in Ruhe	I(av) = 13,5 mA
maximaler Eingangsstrom (sprechen aktiv)*	I(av max.) = 60 mA
Ausgangsspannung ohne Last	27 V DC
Ausgangsspannung mit Last	ca. 24 V DC
zulässige Umgebungstemperatur	-5 ... +40 °C
Schutzart	IP20 Gegen Feuchtigkeit schützen!
Abmaße (in mm)	H 90 x B 35 x T 66 (2 TE)
Gewicht	50 g

* Abhängig vom angeschlossenen TCS:BUS-Gerät.



- 1 Anschluss TCS:BUS, TCS:BUS Video
- 2 Anschluss Video-2-Draht:BUS

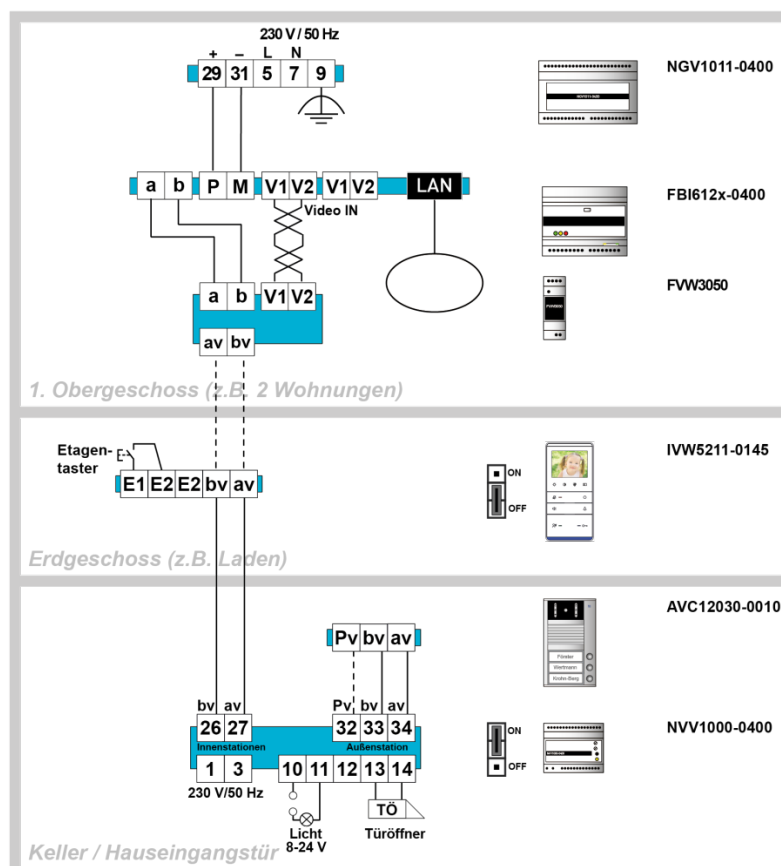
Installation

Anschlussleitungen



Zulässiger Querschnitt (Durchmesser): 0,08 ... 0,82 mm² (Ø 0,32 ... 1,0 mm)
 Max. Anzahl Drähte pro Klemmenkontakt: 2 x 0,8 mm, 3 x 0,6 mm
 Schließen Sie weitere Adern mit Hilfsklemmen an.
 Verwenden Sie nur Anschlussleitungen aus gleichem Material und mit gleichem Durchmesser in einem Klemmenkontakt.

Schaltungsbeispiel





Beachten Sie die Produktinformationen der Video-2-Draht:BUS-Komponenten in ihrer Anlage.

Inbetriebnahme

- ▶ Installieren Sie die TCS-Anlage vollständig.
- ▶ Prüfen Sie alle Adern gegeneinander auf Kurzschluss:



- Besteht ein Kurzschluss zwischen va und vb oder P und vb, schaltet das NVV1000-0400 ab.
- Besteht ein Kurzschluss zwischen av und P, schaltet das NVV1000-0400 nicht ab. Die Geräte am Video-2-Draht:BUS können keine Protokolle senden.

- ▶ Schalten Sie die Netzspannung ein.

Konformität



Konformitätserklärungen sind abrufbar unter www.tcsag.de, Downloads, Handelsinformationen.

Entsorgungshinweise



Entsorgen Sie das Gerät getrennt vom Hausmüll über eine Sammelstelle für Elektronikschrott. Die zuständige Sammelstelle erfragen Sie bei Ihrer Gemeindeverwaltung.



Entsorgen Sie die Verpackungsteile getrennt in Sammelbehältern für Pappe und Papier bzw. Kunststoff.

Gewährleistung

Wir bieten Elektrofachkräften eine **vereinfachte Abwicklung** von Gewährleistungsfällen an.

- Wenden Sie sich direkt an die **TCS HOTLINE** unter **04194 9881-188**.
- Unsere **Verkaufs- und Lieferbedingungen** finden Sie unter www.tcsag.de, Downloads, Handelsinformationen und in unserem aktuellen Produktkatalog.

Service

Fragen richten Sie bitte an unsere
TCS HOTLINE 04194 9881-188.

Hauptsitz

TCS TürControlSysteme AG, Geschwister-Scholl-Str. 7, 39307 Genthin
Tel.: 03933 8799-10 FAX: 03933 8799-11 www.tcsag.de

Technische Änderungen vorbehalten.

TCS Hotline Deutschland
Tel.: 04194 9881-188 FAX: 04194 988-189 Mail: hotline@tcsag.de

Ausgabe: 08/20222
PI_FVW3050-0400 2A