



**Produktinformation**  
**Etagen-Videoumschalter UP**  
**FVU1200-0600**



# Lieferumfang

1 x FVU1200  
1 x Produktinformation


## Einleitung


### Hinweise zur Produktinformation






Die Produktinformation richtet sich ausschließlich an Elektrofachkräfte.

Die Produktinformation beinhaltet wichtige Hinweise zum bestimmungsgemäßen Gebrauch, Installation und Inbetriebnahme. Bewahren Sie die Produktinformation an einem geeigneten Ort auf, wo sie für Wartung und Reparatur zugänglich ist.

 Produktinformationen sind im Downloadbereich unter [www.tcsag.de](http://www.tcsag.de) verfügbar.

 Weiterführende Informationen finden Sie im Systemhandbuch, im Downloadbereich unter [www.tcsag.de](http://www.tcsag.de) verfügbar.

### Verwendete Symbole für Warnhinweise

Symbol	Signalwort	Erläuterung
	<b>GEFAHR!</b>	Das Signalwort bezeichnet eine Gefährdung mit einem hohen Risikograd, die, wenn Sie nicht vermieden wird, den Tod oder eine schwere Verletzung zur Folge hat.
	<b>WARNUNG!</b>	Das Signalwort bezeichnet eine Gefährdung mit einem mittleren Risikograd, die, wenn Sie nicht vermieden wird, den Tod oder eine schwere Verletzung zur Folge haben kann.
	<b>ACHTUNG!</b>	Das Signalwort bedeutet, dass Geräte-, Umwelt- oder Sachschäden eintreten können.

### Weitere verwendete Symbole und Kennzeichnungen



Wichtiger Hinweis oder wichtige Information



Handlungsschritt



Querverweis: Weiterführende Informationen zum Thema, siehe Quelle



Aufzählung, Listeneintrag 1. Ebene

# Sicherheitshinweise

## Allgemeine Sicherheitsbestimmungen



Montage, Installation, Inbetriebnahme und Reparaturen elektrischer Geräte dürfen nur durch eine Elektrofachkraft ausgeführt werden.  
Halten Sie die geltenden Normen und Vorschriften für die Anlageninstallation ein.



### **WARNUNG! Lebensgefahr durch elektrischen Schlag**

Beachten Sie bei Arbeiten an Anlagen mit Netzanschluss von 230 V Wechselspannung die Sicherheitsanforderungen nach DIN VDE 0100.



Beachten Sie bei der Installation von TCS:BUS-Anlagen sind die allgemeinen Sicherheitsbestimmungen für Fernmeldeanlagen nach VDE 0800. Unter anderem:

- Getrennte Führung von Starkstrom- und Schwachstromleitungen,
- Mindestabstand von 10 cm bei gemeinsamer Leitungsführung,
- Einsatz von Trennstegen zwischen Stark- und Schwachstromleitungen in gemeinsam genutzten Kabelkanälen,
- Verwendung handelsüblicher Fernmeldeleitungen, z. B. J-Y (St) Y mit 0,8 mm Durchmesser,
- Vorhandene Leitungen (Modernisierung) mit abweichenden Querschnitten können unter Beachtung des Schleifenwiderstandes verwendet werden.

## Blitzschutzmaßnahmen



### **ACHTUNG! Beschädigung des Gerätes durch Überspannung.**

Sorgen Sie durch geeignete Blitzschutzmaßnahmen dafür, dass an den Anschlüssen jeweils eine Spannung von 32 V DC nicht überschritten wird.

## Produktbeschreibung

### Bestimmungsgemäßer Gebrauch

Der FVU1200 ist ein Etagen-Videoumschalter für die Montage in Standardschalterdosen bzw. Verteilerdosen. Er wird eingesetzt, wenn zusätzlich zur Haupt-Video-Außenstation eine Etagen-Video-Außenstation in der Anlage verwendet wird. Er dient zur gezielten Umschaltung zwischen zwei Videosignalen, von der Haupt-Video-Außenstation und Etagen-Video-Station auf eine Video-Innenstation. Für jede Wohnung wird ein Etagen-Videoumschalter benötigt. Das Gerät ist nur mit einem Videoverteiler zulässig.



Für Anwendungen, die vom bestimmungsgemäßen Gebrauch abweichen oder über diesen hinausgehen, übernimmt der Hersteller keine Haftung.

## Kurzbeschreibung

- Anschluss über Steck- und Schraubklemmen
- 2 Schwachstrom-Umschaltkontakte



Der FVU1200 ist immer über einen Videosignalverteiler an den Videoeingang der Haupt-Außenstation anzuschließen (z. B. FVY1200 oder FVY1400).

## Geräteübersicht

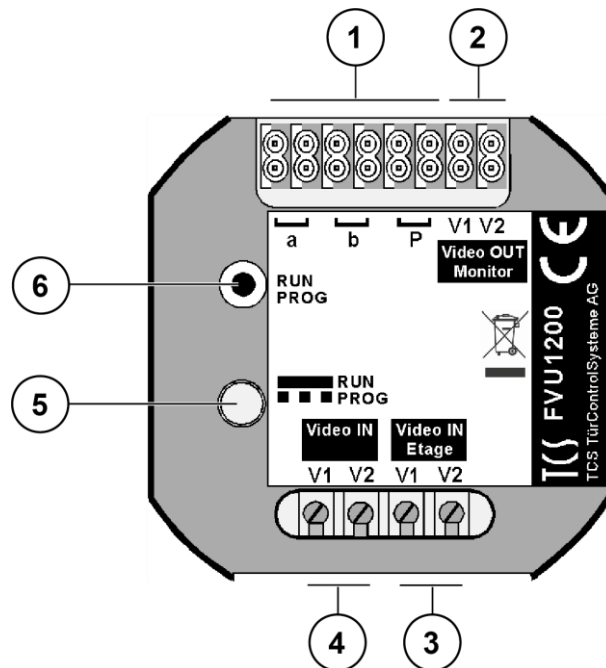


Abb. 1: Geräteübersicht

- |  |  |
|--|--|
| 1 Anschluss TCS:BUS                              | 4 Anschluss Eingang Haupt-Außenstation |
| 2 Anschluss Ausgang Video-Innenstation (Monitor) | 5 LED Programmiermodus                 |
| 3 Anschluss Eingang Etagen-Video-Innenstation    | 6 Programmierknopf                     |

## Technische Daten

Versorgungsspannung	26 V (Versorgungs- und Steuergerät)
Eingangsstrom in Ruhe	3-Drahtbetrieb: I(a) = 0,4 mA, I(P) = 0,4 mA passiv, I(P) = 15 mA aktiv
Schutzart	IP20
zulässige Umgebungstemperatur	-20 ... +50 °C
Gehäuse	Einbaugeschäft
Abmaße (in mm)	H 51 x B 51 x T 22
Gewicht	35 g

# Montage und Installation

## Hinweis zur Montage im Außenbereich



**ACHTUNG!** Funktionsausfall durch Wasser.

Verhindern Sie durch geeignete Maßnahmen, dass Wasser in das Gerät eindringt.

## Schaltungsbeispiel

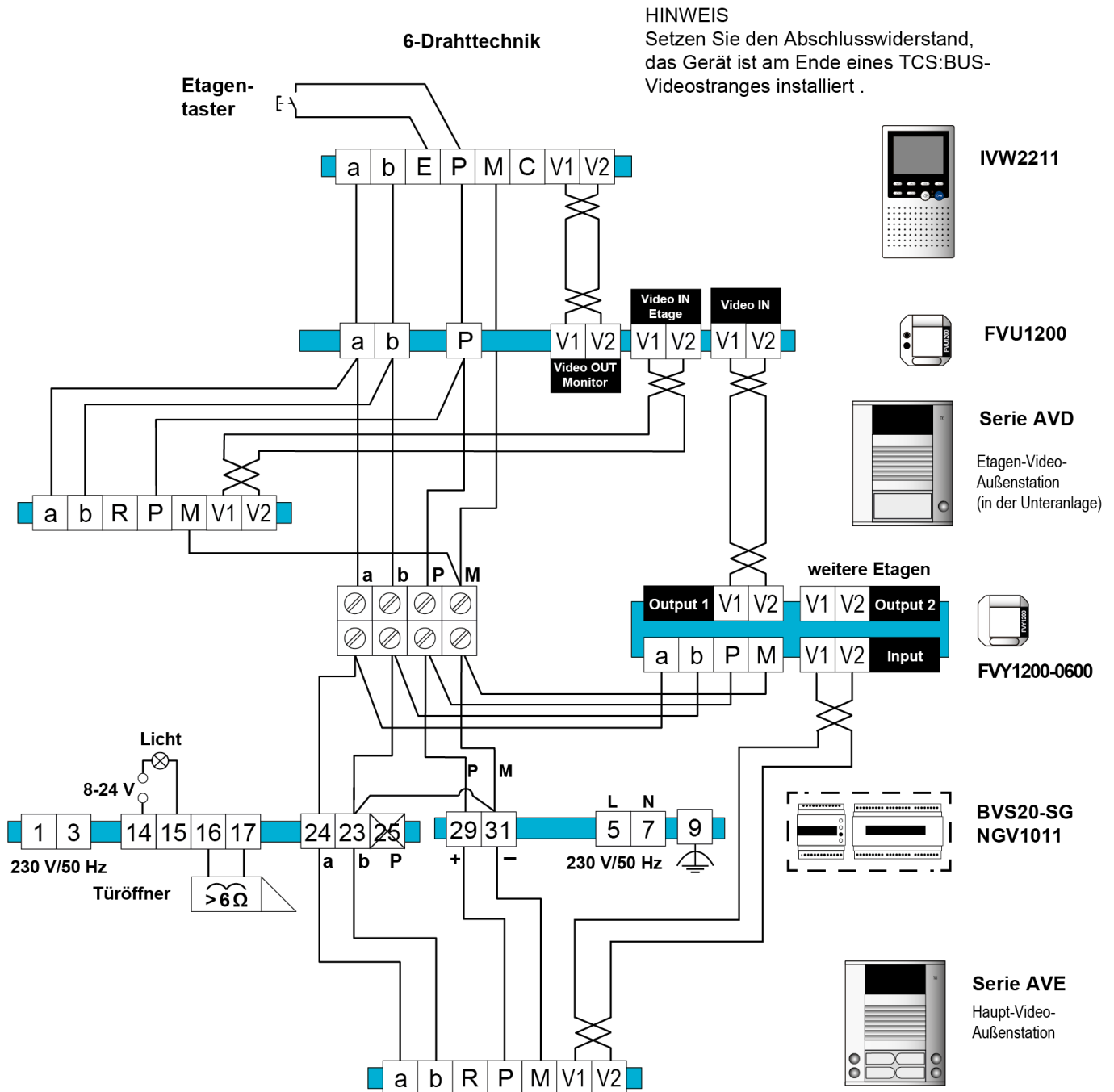


Abb. 2: Schaltungsbeispiel

📖 Weitere Informationen finden Sie im TCS Systemhandbuch. Dieses steht im Downloadbereich unter [www.tcsag.de](http://www.tcsag.de) zur Verfügung.

📖 Produktinformationen sind im Downloadbereich unter [www.tcsag.de](http://www.tcsag.de) verfügbar.

## Leitungen anschließen

### Anschlussleitungen

Anschlussklemmen	Leitungsquerschnitt	Leitungsdurchmesser	Max. Anzahl Drähte pro Kontakt
Anschlussklemmen Videoausgang, Anschlussklemmen TCS:BUS *	0,12 ... 0,5 mm <sup>2</sup>	0,4 ... 0,8 mm	2 x 0,8 mm 2 x 0,6 mm
Anschlussklemmen Videoeingang 1 und 2	0,5 ... 1,5 mm <sup>2</sup>	0,8 ... 1,4 mm	2 x 0,8 mm 3 x 0,6 mm

\* a, b, P je 2x vorhanden



Schließen Sie weitere Adern mit Hilfsklemmen an.  
Verwenden Sie nur Anschlussleitungen aus gleichem Material und mit gleichem Durchmesser in einem Klemmenkontakt.

## Inbetriebnahme



**ACHTUNG! Beschädigung des Gerätes durch zu hohe Spannung.**

Verbinden Sie nicht die Video-Adern V1 und V2 mit P-, a- oder b-Ader, wenn diese unter Spannung stehen.



Achten Sie beim Anschluss der Video-Adern V1 (+) und V2 (-) auf die Polung.  
Sollte nach der Inbetriebnahme ein verzerrtes Bild zu sehen sein, trennen Sie das Gerät von der Versorgungsspannung und tauschen Sie die Adern für das Videosignal.

- ▶ Installieren Sie die TCS-Anlage vollständig.
- ▶ Prüfen Sie die a-, b- und P-Ader gegeneinander auf Kurzschluss.
- ▶ Schalten Sie die Netzspannung ein.

## AS-Adresse und Seriennummer anlernen

Damit das Videosignal von der Etagen-Video-Außenstation auf die Video-Innenstation geschaltet wird, müssen AS-Adresse der Etagen-Video-Außenstation und Seriennummer der Video-Innenstation auf dem FVU1200 gespeichert werden.

### Manuelles Anlernen

Voraussetzung: Die Klingeltaste der Etagen-Video-Außenstation muss bereits programmiert sein.

- ▶ Betätigen Sie die Programmieraste kurz. Die LED beginnt zu blinken.
- ▶ Klingeln Sie an der Etagen-Video-Außenstation.
- ▶ Drücken Sie die Programmieraste nochmals kurz. Die LED verlischt. Die AS-Adresse der Etagen-Video-Außenstation und die Seriennummer der Video-Innenstation werden gespeichert.

## Anlernen mit dem Servicegerät TCSK

FVU1200 konfigurieren

⊛ 63 ⊛ Ser.-Nr. ⊛ TelSNr ⊛ AS ⊛

Ser.-Nr. = die Seriennummer des FVU1200

TelSNr. = die Seriennummer der Video-Innenstation

AS = AS-Adresse der Etagen-Video-Außenstation (Wert 0 ... 31)

### Hinweis



Wurde der FVU1200 einmal mit dem TCSK konfiguriert, wird bei diesem Vorgang automatisch die Programmiersperre durch das TCSK gesetzt. Änderungen sind nur noch mit dem TCSK möglich.

## Konformität



Konformitätserklärungen sind abrufbar unter [www.tcsag.de](http://www.tcsag.de), Downloads, Handelsinformationen.

## Entsorgungshinweise



Entsorgen Sie das Gerät getrennt vom Hausmüll über eine Sammelstelle für Elektronikschrott. Die zuständige Sammelstelle erfragen Sie bei Ihrer Gemeindeverwaltung.



Entsorgen Sie die Verpackungsteile getrennt in Sammelbehältern für Kunststoff.

## Gewährleistung

Wir bieten Elektrofachkräften eine **vereinfachte Abwicklung** von Gewährleistungsfällen an.

- Wenden Sie sich direkt an die **TCS HOTLINE** unter **04194 9881-188**.
- Unsere **Verkaufs- und Lieferbedingungen** finden Sie unter [www.tcsag.de](http://www.tcsag.de), Downloads, Handelsinformationen und in unserem aktuellen Produktkatalog.

## **Service**

Fragen richten Sie bitte an unsere  
**TCS HOTLINE 04194 9881-188.**

### **Hauptsitz**

TCS TürControlSysteme AG, Geschwister-Scholl-Str. 7, 39307 Genthin  
Tel.: 03933 8799-10 FAX: 03933 8799-11 [www.tcsag.de](http://www.tcsag.de)

TCS Hotline Deutschland  
Tel.: 04194 9881-188 FAX: 04194 988-129 Mail: [hotline@tcsag.de](mailto:hotline@tcsag.de)

Technische Änderungen vorbehalten.

Ausgabe: 02/2017  
PI\_FVU1200.docx 3C