

## 6.2 zur Anlagenergänzung | Öffnen

Mehrstationsbetrieb: für Anlagen mit mehr als einer Außenstation mit dem Einbau-Türöffner-Relais FAA1100-0600 oder dem Türöffner-Relais FAA1200-0400

Artikelnummer

### FAA1100-0600

Einbau-Türöffner-Relais, Außenstationen

Zum gezielten Türöffnen bei mehr als einer Außenstation



Das Einbau-Türöffner-Relais dient dem gezielten Türöffnen, wenn mehrere Außenstationen und Türöffner in einer Anlage eingebaut sind.

- Für den Anschluss an die R- und P-Klemme der Außenstationen
- Potentialfreier Relaiskontakt (Wechsler): 24 V DC/AC / 2 A
- Montageempfehlung: direkt in der Außenstation (PES, PUK, AD1, AD2, AD3) oder in Unterputzdose unter der Außenstation PAK
- Keine Programmierung erforderlich
- Zulässige Umgebungstemperatur: -20 °C bis +50 °C
- Abmaße: H 34 mm x B 28 mm x T 8,5 mm

Artikelnummer

### FAA1200-0400

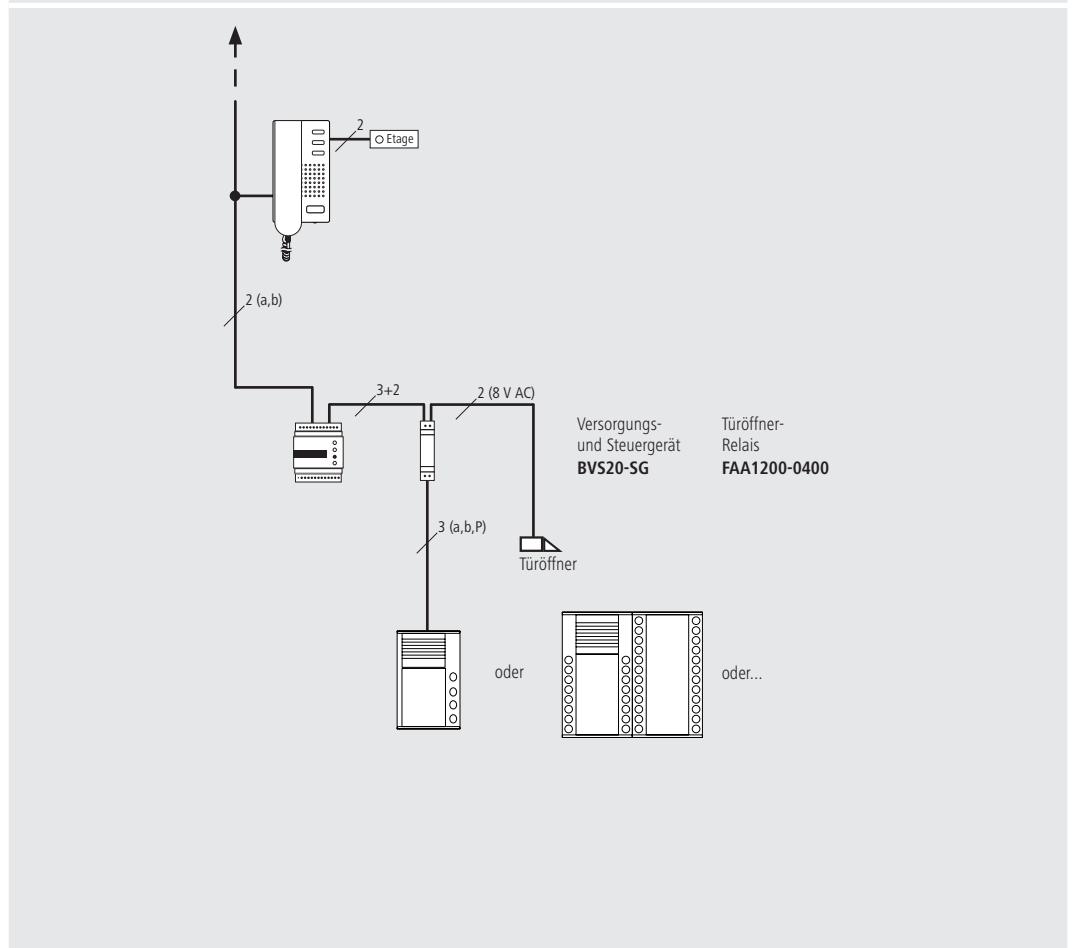
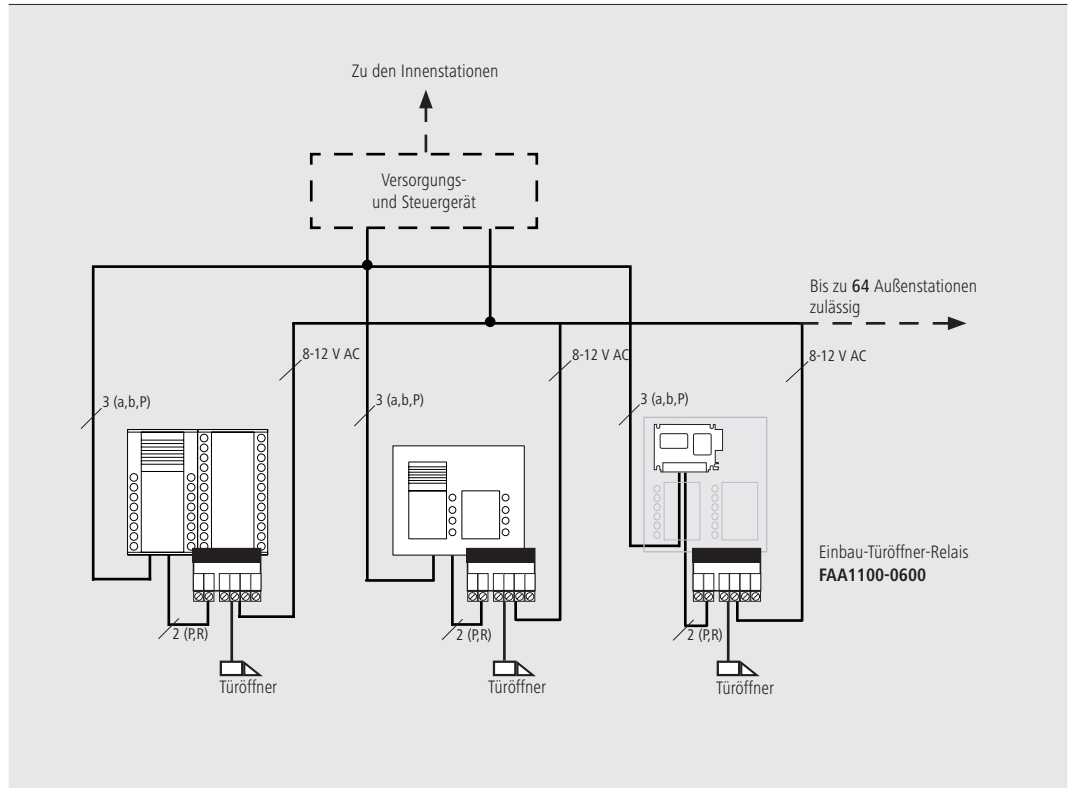
Türöffner-Relais für Außenstationen

Zum gezielten Türöffnen bei mehr als einer Außenstation

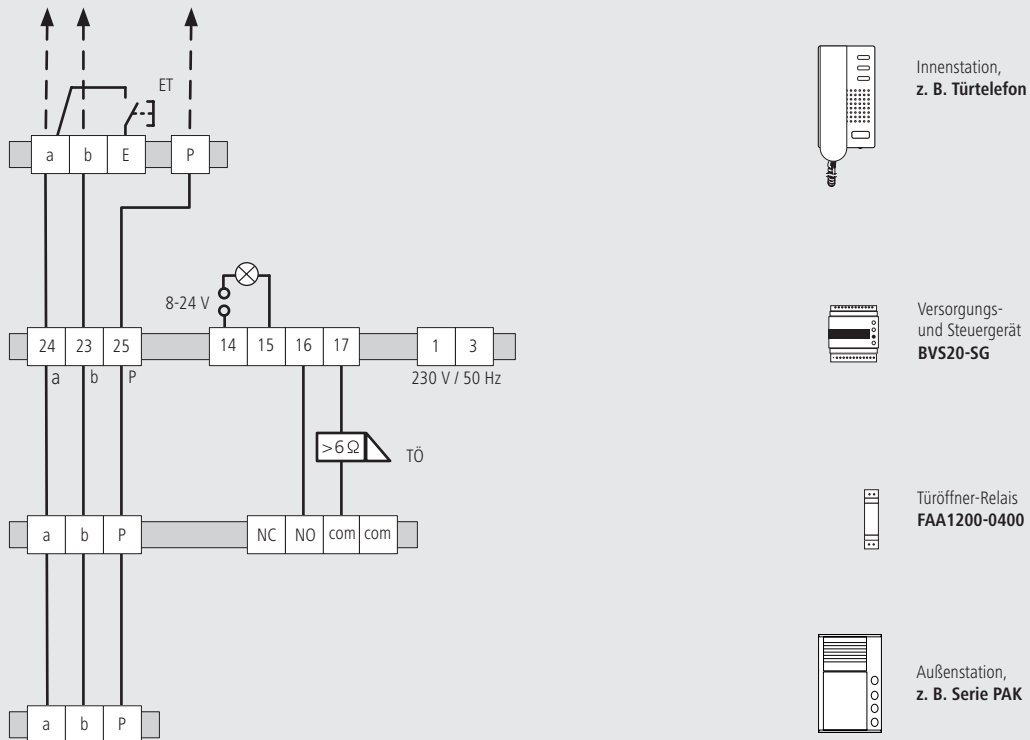
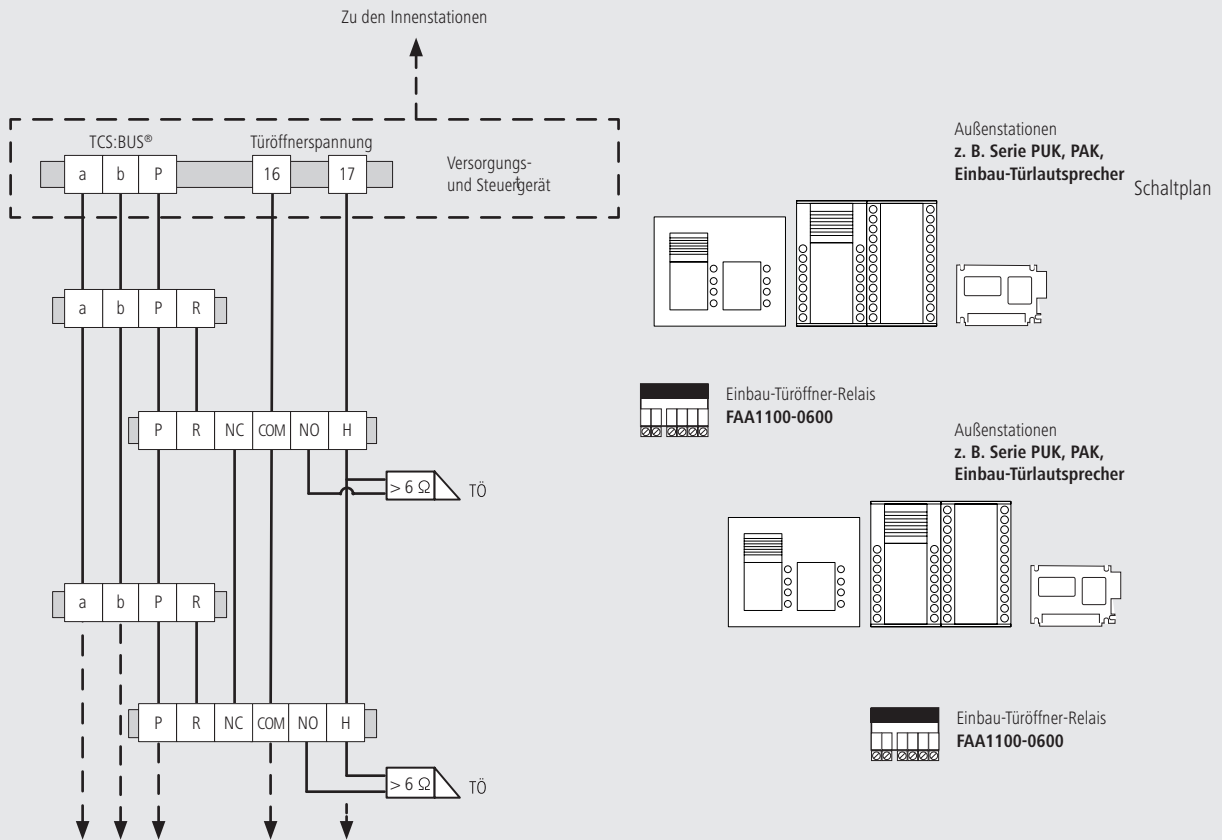


- Mit eigenem TCS:BUS®-Anschluss für ortsabhängige Montage
- Ansteuerung von Zusatzklingeln und Signalgeräten
- Auswertung von Sondertastenfunktionen der Innenstation
- Relaischaltzeit einstellbar von 0 bis 255 s in 1 s Schritten (Werkseinstellung 2 s)
- Potentialfreier Relaiskontakt (Wechsler): 24 V DC/AC / 2 A
- Eingangsstrom (3-Draht): I(a) = 0,4 mA, I(P) = 0,8 mA (in Ruhe)
- Maximaler Eingangsstrom (3-Draht): I(Pmax) = 16 mA
- Maximaler Leitungsdurchmesser: 0,8 mm
- Zulässige Umgebungstemperatur: 0 °C bis +40 °C
- Schutzart: IP 20
- Abmaße: H 85 mm x B 17,5 mm x T 60 mm
- REG mit 1 TE nach DIN EN 60715 TH 35 für Hutschiene nach DIN EN 50022

Prinzipbild



- Beim Anschluss eines Türöffner-Relais FAA1100-0600 an einem Einbau-Türlautsprecher ASI11000-0000 ist 3-Draht-Technik erforderlich.
- Bis zu 64 Außenstationen zulässig.



▪ Je Außenstation wird jeweils ein FAA1200-0400 benötigt.

Beratung

04194 9881-188 | hotline@tcsag.de

www.tcsag.de

Download Produktinformationen