

4.3 Großanlagen

Audio-Türsprechanlage mit bis zu 90 Innenstationen mit der Kombination aus Versorgungs- und Steuergerät BVS20-SG und dem Gleichspannungsnetzgerät NGV1011-0400

Artikelnummer

BVS20-SG

Versorgungs- und Steuergerät

Für Anlagen an einem Strang



- 1 TCS:BUS®-Anschluss
- Eingangsspannung: 230 V | 50 / 60 Hz
- Potentialfreier Schaltausgang (Schließer / max. Belastbarkeit für Lichtschaltautomaten): 24 V DC / 1 A
- Schaltbare Türöffnerspannung 12 V | 50 / 60 Hz, max. 2 A
- Maximaler Ausgangsstrom a-Klemme: I(amax) = 40 mA
- Maximaler Ausgangsstrom P-Klemme: I(Pmax) = 60 mA
- Strang (a/b) und P-Klemme sind kurzschlussfest
- Maximaler Schleifenwiderstand: 20 Ohm
- Zulässige Umgebungstemperatur: 0 °C bis +40 °C
- Schutzart: IP 20
- Abmaße: H 90 mm x B 72 mm x T 70 mm
- REG mit 4 TE nach DIN EN 60715 TH 35 für Hutschiene nach DIN EN 50022

Artikelnummer

NGV1011-0400

Gleichspannungsnetzgerät

Zur Versorgung mit Gleichspannung

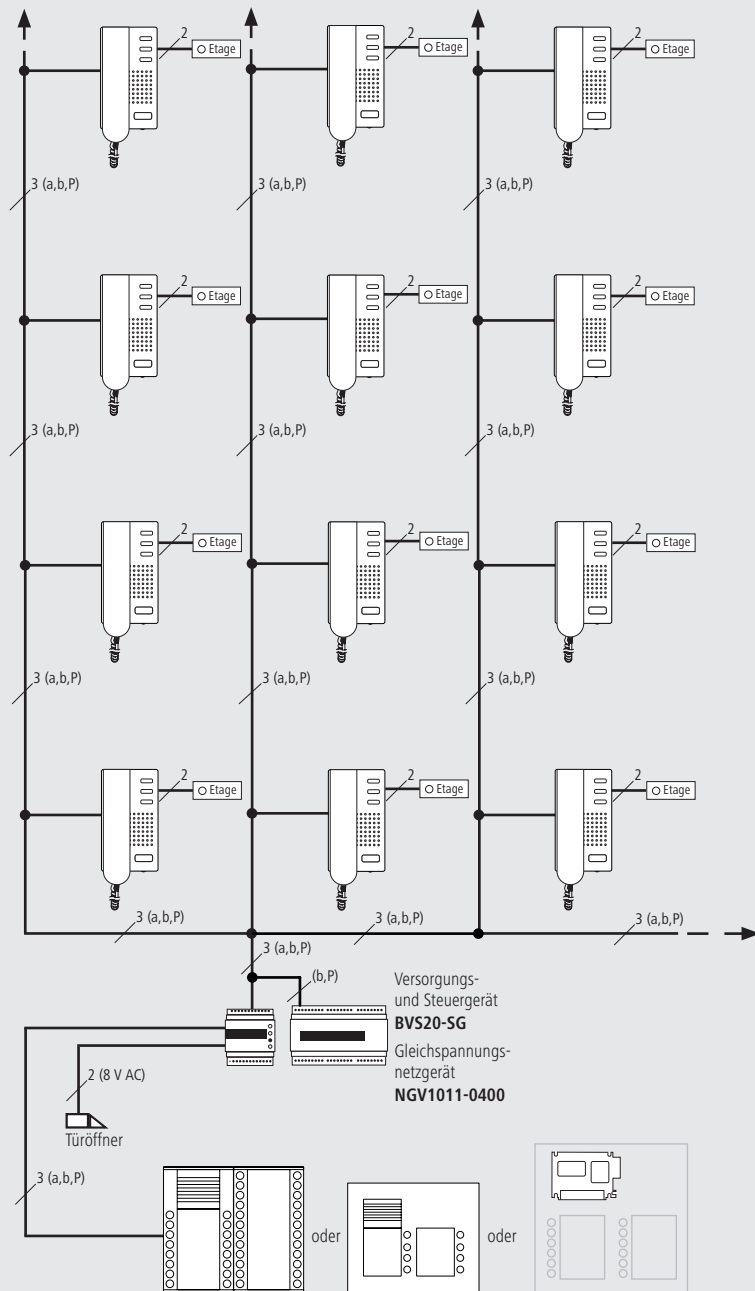


Das Gleichspannungsnetzgerät ist ein Schaltnetzteil mit hohem Wirkungsgrad zur Spannungsversorgung der Anlage.

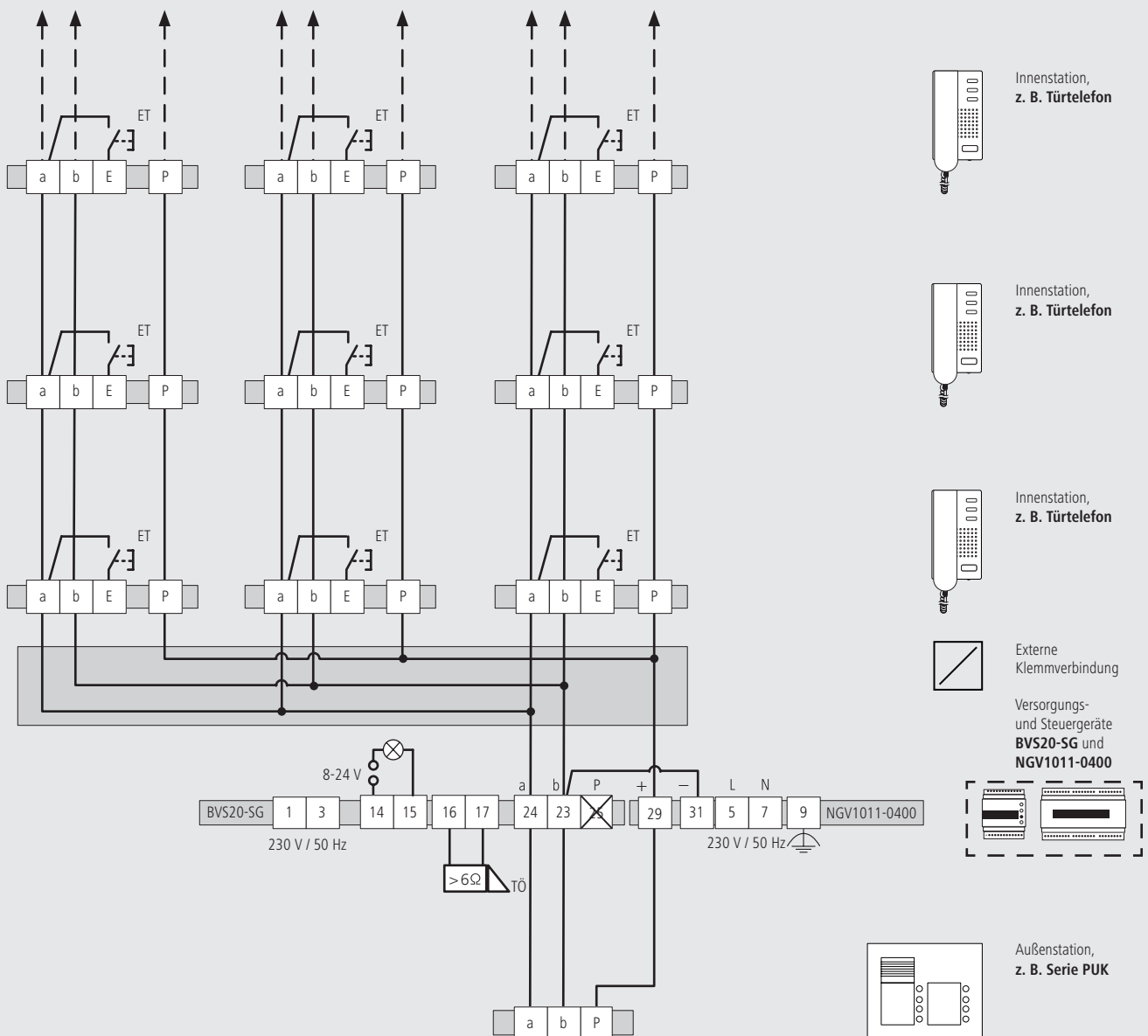
- Ausgangsstrom Klemme 29 (DC out): I(+) = 2,5 A
- Eingangsspannung: 230 V (196 bis 265 V) | 50 / 60 Hz
- Ausgangsspannung: 26 V DC
- (±)-Klemme ist kurzschlussfest
- Abmaße: H 90 mm x B 140 mm x T 77 mm
- REG mit 8 TE nach DIN EN 60715 TH 35 für Hutschiene nach DIN EN 50022

Prinzipbild

3-Draht-Technik: Maximal 90 Innenstationen zulässig



Für diesen Anlagentyp sind bis zu 5 Video-Außenstationen aller Serien außer die der Serie ADX möglich.



- Maximal 90 Innenstationen zulässig.
- P-Klemme am Gleichspannungsnetzgerät mit P-Klemme der Innenstation verbinden.

Beratung

04194 9881-188 | hotline@tcsag.de

www.tcsag.de

Download Produktinformationen