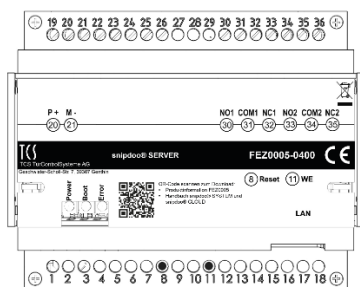


# Produktinformation

## snipdoo® SERVER

### FEZ0005-0400 (5 IP-Geräte)



## Lieferumfang

1 x FEZ0005-0400  
Produktinformation

## Einleitung

### Hinweise zur Produktinformation




Die Produktinformation richtet sich ausschließlich an Elektrofachkräfte.

Die Produktinformation beinhaltet wichtige Hinweise zum bestimmungsgemäßen Gebrauch, Installation und Inbetriebnahme. Bewahren Sie die Produktinformation an einem geeigneten Ort auf, wo sie für Wartung und Reparatur zugänglich ist.

 Produktinformationen sind im Downloadbereich unter [www.tcsag.de](http://www.tcsag.de) verfügbar.

### Verwendete Symbole für Warnhinweise

Symbol	Signalwort	Erläuterung
	<b>ACHTUNG!</b>	Das Signalwort bedeutet, dass Geräte-, Umwelt- oder Sachschäden eintreten können.

## Weitere verwendete Symbole und Kennzeichnungen

---



Wichtiger Hinweis oder wichtige Information

---



Handlungsschritt

---



Aufzählung, Listeneintrag 1. Ebene

---



Aufzählung, Listeneintrag 2. Ebene

---



Erläuterung

---

## Sicherheitshinweise

### Allgemeine Sicherheitsbestimmungen



Montage, Installation, Inbetriebnahme und Reparaturen elektrischer Geräte dürfen nur durch eine Elektrofachkraft ausgeführt werden.

Halten Sie die geltenden Normen und Vorschriften für die Anlageninstallation ein.

---

### Blitzschutzmaßnahmen



**ACHTUNG! Beschädigung des Gerätes durch Überspannung.**

Sorgen Sie durch geeignete Blitzschutzmaßnahmen dafür, dass an den Anschlüssen jeweils eine Spannung von 32 V DC nicht überschritten wird.

---

### Hinweise zur Netzwerksicherheit



Beachten Sie, dass diese Hinweise zur Netzwerksicherheit allgemein gültig sind und je nach individueller Konfiguration und Umgebung des Produkts angepasst werden müssen.

Es wird empfohlen, die Netzwerksicherheit regelmäßig zu überprüfen und ggf. weitere Maßnahmen zu ergreifen, um mögliche Sicherheitslücken zu minimieren.

- Beachten Sie, dass die Kommunikation zwischen TCS-Gerät und Netzwerk nicht in jedem Fall verschlüsselt wird.
  - Schützen Sie Ihre Netzwerkressourcen durch:
    - Einrichten von Firewalls und Prüfung Ihrer Sicherheitseinstellungen
    - Schränken Sie den physischen Zugang ein.
  - Verschlüsselung nutzen:
    - Stellen Sie sicher, dass die Kommunikation über verschlüsselte Protokolle erfolgt.
    - Wenn möglich, aktivieren Sie die Verschlüsselung für VoIP-Kommunikation, Videoübertragung und Schaltbefehle.
  - Passwörter und Benutzerkonten:
    - Vergeben Sie nur starke und eindeutige Passwörter.
    - Schützen Sie Passwörter vor unautorisiertem Zugriff.
    - Ändern Sie Passwörter regelmäßig und verwenden Sie ggf. eine Zwei-Faktor-Authentifizierung.
    - Löschen Sie nicht mehr benötigte Benutzerkonten.
  - Überwachen und protokollieren von Netzwerkaktivitäten
    - Verwenden Sie Syslog oder andere Aufzeichnungsfunktionen.
    - Überwachen Sie regelmäßig die Protokolldateien, um mögliche Sicherheitsvorfälle zu erkennen.
  - Regelmäßige Software-Updates
    - Halten Sie Ihre Geräte und Anwendungen immer auf dem neuesten Stand, um von Sicherheitsupdates zu profitieren.
-

# Produktbeschreibung

## Bestimmungsgemäßer Gebrauch

Das FEZ0005-0400 ist ein Server, der die Türkommunikation von bis zu 5 IP-basierten TCS-Geräten verwaltet und deren Funktion überwacht. Das FEZ0005-0400 ermöglicht eine vollständige Konfiguration und Steuerung der Anlage.

Maximal können 5 IP-Geräte (dazu zählen Außenstationen, Innenstationen und SIP-Erweiterungen) in der Konfigurationssoftware snipdoo SYSTEM mit einem Standort verbunden werden.

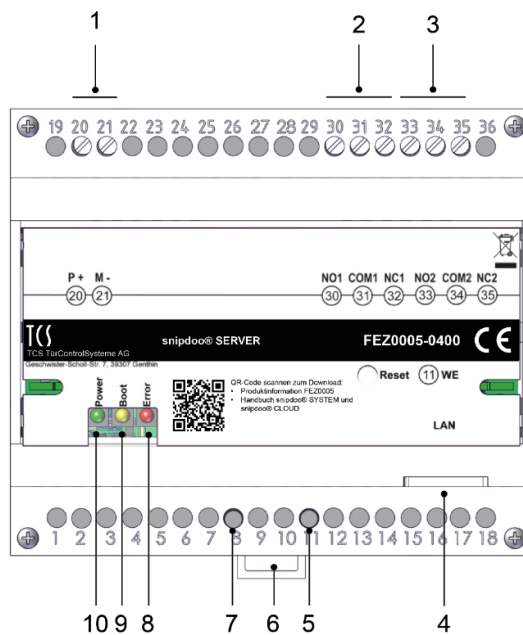
Die Konfiguration der Türkommunikationsanlage erfolgt zentral über die Desktopanwendung snipdoo® SYSTEM.

Das FEZ0005-0400 wird innerhalb der Hauptverteilung als Hutschienengerät montiert und an ein ausschließlich für den Betrieb der Türkommunikation vorgesehenes IPv4-Netzwerk angeschlossen. Optional kann für den snipdoo® SERVER eine Internetverbindung bereitgestellt werden. Mit der Internetverbindung ist es möglich die mobile Türkommunikation mit der snipdoo® HOME App zu nutzen. Die Zugänge zur snipdoo® HOME App werden remote in der CLOUD verwaltet. Es können Lizenzgebühren anfallen.



Für Anwendungen, die vom bestimmungsgemäßen Gebrauch abweichen oder über diesen hinausgehen, übernimmt der Hersteller keine Haftung.

## Geräteübersicht



- |   |   |    |  |
|---|---|----|--|
| 1 | Anschluss Spannungsversorgung: 20 > P (Spannungsversorgung 15...28 V DC, 21 > M (Versorgungsmasse)) | 6  | Verriegelung Hutschiene                |
| 2 | Anschluss Relais 1: 30 > NO1, 31 > COM1, 32 > NC1   | 7  | Taste Reset: Neustart des FEZ0005-0400 |
| 3 | Anschluss Relais 2: 33 > NO2, 34 > COM2, 35 > NC2   | 8  | LED rote                               |
| 4 | RJ45-Buchse mit Status-LED: Netzwerkanschluss   | 9  | LED gelb                               |
| 5 | Fail-Save-Taster: Netzwerkeinstellungen und Passwörter zurücksetzen                                 | 10 | LED grün                               |

## Anzeige- und Bedienelemente

● LED-grün	<b>AUS:</b>	Gerät außer Betrieb
	<b>AN:</b>	Gerät in Betrieb
<b>BLINKT (schnell, 4 Hz):</b>		Gerät in Betrieb aber nicht konfiguriert
● LED-gelb (Statusanzeige)	<b>AN:</b>	Boot-Vorgang
	<b>BLINKT (schnell, 4 Hz):</b>	Laden der Werkseinstellungen
● LED-rot (Fehleranzeige)	<b>BLINKT (schnell, 4 Hz):</b>	Anzeige Fehler
	<b>AUS:</b>	kein Fehler

## Technische Daten

Betriebsspannung	$V_{\min} 15 \text{ V DC} - V_{\max} 28 \text{ V DC}$
Eingangsstrom in Ruhe	$I(a) = 0,1 \text{ mA}, I(P) = 200 \text{ mA}$
maximaler Eingangsstrom	$I(P_{\max}) = 250 \text{ mA}$
Ethernet-Anschluss	<ul style="list-style-type: none"> <li>• IEEE802.3u 10/100BASE-TX/s</li> <li>• Auto MDIX</li> <li>• Konnektierung RJ45</li> </ul>
Unterstützte Protokolle	IPv4, TCP, UDP, DHCP, HTTP(s), SIP 2.0 (UDP / TCP / TLS), RTP, SNMP, Syslog, ICMP, ARP, WS(s)
Bedienelemente	Reset-Taster Failsave-Taster (Setzt Passwort und Netzwerkeinstellungen zurück)
Schutzart	IP20
Gehäuse	Kunststoff Reiheneinbaugehäuse 6 TE nach DIN 43880 für Hutschiene (DIN EN 60715)
Abmaße (in mm)	H 90 x B 104 x T 70
zulässige Umgebungstemperatur	0 °C ... + 40 °C

## Montage und Installation



Beachten Sie bei der Wahl des Montageortes, dass das FEZ1000-0400 über ein LAN-Kabel mit dem Netzwerk verbunden sein muss.

### Montage auf der Hutschiene

- ▶ Setzen Sie das FEZ0005 auf die Hutschiene (1).
- ▶ Rasten Sie das FEZ0005 mit leichtem Druck ein (2).

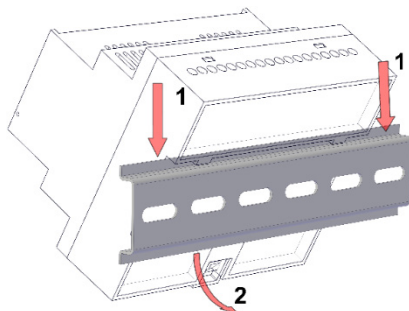


Abb. 1: Montage auf Hutschiene

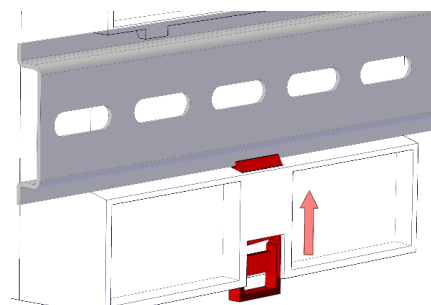


Abb. 2: Einrasten

### Demontage von der Hutschiene

- ▶ Drücken Sie mit einem Schraubendreher die Hutschieneverriegelung des Gehäuses nach unten (1).
- ▶ Ziehen Sie das FEZ0005 von der Unterseite der Hutschiene weg und heben Sie es ab (2).

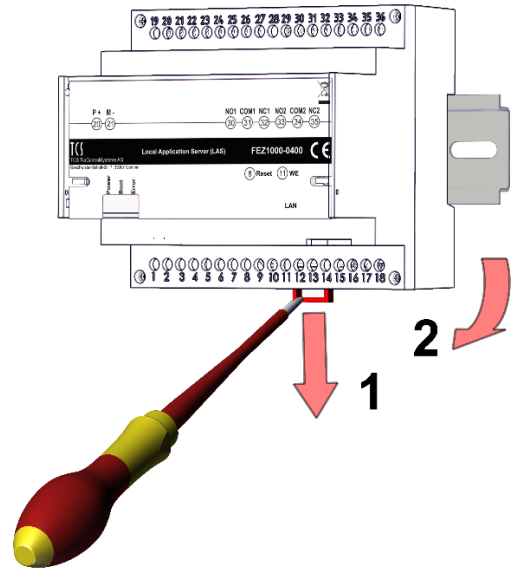


Abb. 3: Demontage von der Hutschiene

## Anschließen der Leitungen

### Anschlussleitungen



#### Schraubklemmen:

zulässiger Querschnitt (Durchmesser) 0,08 ... 0,82 mm<sup>2</sup> (Ø 0,32 ... 1,0 mm)  
max. Anzahl Drähte pro Klemmenkontakt 2 x 0,8 mm, 3 x 0,6 mm

Schließen Sie weitere Adern mit Hilfsklemmen an.  
Verwenden Sie nur Anschlussleitungen aus gleichem Material und mit gleichem Durchmesser in einem Klemmenkontakt.

**Netzwerkanschluss:** Patchkabel RJ45 CAT.5e FTP 8-polig oder höher

### Leitungen anschließen

- ▶ Isolieren Sie die Leitungen ab.
- ▶ Schließen Sie die Leitungen gemäß Beschriftung (Typenschild) an.
- ▶ Befestigen Sie die Leitungen mit einem kleinen Schlitz-Schraubendreher.
- ▶ Verbinden Sie das FEZ0005-0400 über die RJ45-Schnittstelle mit Ihrem Netzwerk. Nutzen Sie dazu ein Patchkabel.

## Inbetriebnahme

- ▶ Verbinden Sie alle Kabel und Leitungen gemäß den Anweisungen in der Bedienungsanleitung.
- ▶ Achten Sie auf Kurzschlüsse und Verpolungen.
- ▶ Schließen Sie das RJ45 Netzwerkkabel an den entsprechenden Port des Gerätes an.
- ▶ Verbinden Sie das Netzwerkkabel mit dem Gebäudenetzwerk.
- ▶ Stellen Sie sicher, dass das Gebäude-Netzwerk den EN ISO/IEC 27000 Normen entspricht.
- ▶ Überprüfen Sie, ob ein DHCP-Server im Netzwerk vorhanden ist.
- ▶ Notieren Sie sich die DHCP-Adresse des Geräts anhand der auf dem Seriennummernschild vermerkten MAC-Adresse.

- ▶ Schließen Sie das Gerät an die Stromversorgung an. Das Gerät startet automatisch, die gelbe LED leuchtet. Leuchtet oder blinkt die grüne LED ist der Startvorgang beendet (blinkt - Gerät in Werkeinstellung, leuchtet - allgemeine Betriebsbereitschaft)
- ▶ Prüfen Sie bei abweichenden LED-Anzeigen die Fehlerbehebung in der Produktinformation.
- ▶ Ermitteln Sie die IP-Adresse des snipdoo® SERVERs im DHCP-Server des Netzwerks.
- ▶ Verbinden Sie einen Computer mit dem Netzwerk.
- ▶ Öffnen Sie einen Webbrowser und geben Sie die IP-Adresse des snipdoo® SERVERs ein. Die Webinterface-Seite öffnet sich.
- ▶ Laden Sie die snipdoo® SYSTEM Anwendung herunter, falls noch nicht installiert.
- ▶ snipdoo® SYSTEM führt die Automatische Gerätesuche über die Ports 32001 (Multicast) oder 32002 (Broadcast) durch
- ▶ Starten Sie die snipdoo® SYSTEM Anwendung. Der snipdoo® SERVER wird automatisch gefunden.



Wir verbessern unsere Produkte stetig und empfehlen Ihnen regelmäßig auf unserer Homepage nach aktuellen Softwareupdates für Ihr Gerät zu suchen.



Ausführliche Informationen zu den Servicebedingungen für TCS IP-Anlagen finden Sie unter: [http://www.tcsag.de/fileadmin/user\\_upload/TCS\\_DE/Metanavigation/Service\\_Support/Servicebedingungen-IP\\_de.pdf](http://www.tcsag.de/fileadmin/user_upload/TCS_DE/Metanavigation/Service_Support/Servicebedingungen-IP_de.pdf).

## Werkseinstellungen

Einstellungen	Werkseitige Voreinstellung
Sprache	deutsch   englisch
Passwort	1234
DHCP Gerätename	FEZ0005
DHCP Client	aktiviert

## Fehleranzeige

Fehlerbild / Problem	Anzeige	Beseitigung
fehlende Netzwerkverbindung	LED blinkt rot	Prüfen Sie das Netzkabel, ob dieses richtig angeschlossen ist.

## Übersicht kompatibler Router mit snipdoo® SYSTEM

Hersteller	Router
AVM	FritzBox 6850
AVM	FritzBox 7530 AX
AVM	FritzBox 7490
AVM	FritzBox 7590
D-Link	DIR-600
Telekom	Speedport Smart 4 Typ A
Telekom	Speedport Smart W724V
TP-Link	Archer A8
TP-Link	Archer MR200
TP-Link	TL-WR841N
Vodafone	Easybox 803 A

## Hinweise zur Verwendung von Open-Source-Software

Dieses Produkt enthält teilweise freie Software, die unter den Bedingungen der GNU General Public License Version 2 weitergegeben wird. Die Veröffentlichung der freien Software erfolgt, „wie sie ist“, **OHNE IRGEND EINE GARANTIE**. Unsere gesetzliche Haftung bleibt hiervon unberührt. Eine Auflistung der freien Software sowie eine Kopie der Lizenz, die in diesem Produkt zum Einsatz kommt, finden Sie im Downloadbereich unserer Website unter:

<http://www.tcsag.de/download/software/firmware-updates-geraetesoftware/>

Eine vollständige maschinenlesbare Kopie des Quelltextes der freien Software stellen wir Ihnen zu nicht höheren Kosten als denen, die durch das physikalische Zugänglichmachen des Quelltextes anfallen, zur Verfügung.

Kontaktieren Sie uns per Mail unter: [hotline@tcsag.de](mailto:hotline@tcsag.de)

Detaillierte Informationen zum Anfordern eines Quelltextes einer Open-Source-Software finden Sie ebenfalls unter oben angeführtem Link.

## Reinigung



### **ACHTUNG! Funktionsverlust durch Kurzschluss und Korrosion.**

Wasser und Reinigungsmittel können in das Gerät eindringen. Elektronische Bauteile können durch Kurzschluss und Korrosion beschädigt werden.

Vermeiden Sie das Eindringen von Wasser und Reinigungsmitteln in das Gerät. Reinigen Sie das Gerät mit einem trockenen oder angefeuchteten Tuch.

## Konformität



Konformitätserklärungen sind abrufbar unter [www.tcsag.de](http://www.tcsag.de), Downloads, Handelsinformationen.

## Entsorgungshinweise



Entsorgen Sie das Gerät getrennt vom Hausmüll über eine Sammelstelle für Elektronikschrott. Die zuständige Sammelstelle erfragen Sie bei Ihrer Gemeindeverwaltung.



Entsorgen Sie die Verpackungsteile getrennt in Sammelbehältern für Pappe und Papier bzw. Kunststoff.

## Gewährleistung

Wir bieten Elektrofachkräften eine **vereinfachte Abwicklung** von Gewährleistungsfällen an.

- Wenden Sie sich direkt an die **TCS HOTLINE** unter **04194 9881-188**.
- Unsere **Verkaufs- und Lieferbedingungen** finden Sie unter [www.tcsag.de](http://www.tcsag.de), Downloads, Handelsinformationen und in unserem aktuellen Produktkatalog.

## **Service**

Fragen richten Sie bitte an unsere  
**TCS HOTLINE 04194 9881-188.**

### **Hauptsitz**

TCS TürControlSysteme AG, Geschwister-Scholl-Str. 7, 39307 Genthin  
Tel.: 03933 8799-10 FAX: 03933 8799-11 [www.tcsag.de](http://www.tcsag.de)

TCS Hotline Deutschland  
Tel.: 04194 9881-188 FAX: 04194 988-189 Mail: [hotline@tcsag.de](mailto:hotline@tcsag.de)

Technische Änderungen vorbehalten.

Ausgabe: 01/20255  
PI\_FEZ0005-0400.docx 01A